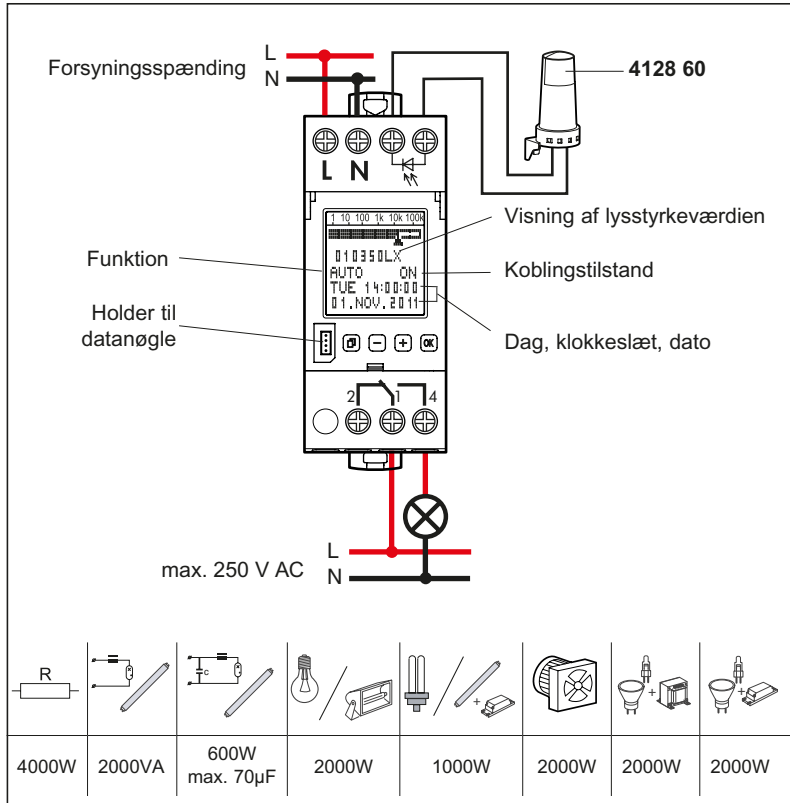


⚠ Sikkerhedsregler

DK
Dette produkt skal installeres i overensstemmelse med retningslinjer for installation og helst installeres af en kvalificeret elektriker. Ukorrekt installation eller brug kan medføre fare for elektrisk stød eller brand. Inden installationen foretages, skal betjeningsvejledningen læses, og der skal tages hensyn til de specielle forhold på det sted, produktet skal monteres. Apparatet må ikke åbnes, afmonteres, ombygges eller ændres med mindre dette er særligt angivet i vejledningen. Alle Legrand produkter må kun åbnes og repareres af uddannet og autoriseret Legrand personale. Al ikke autoriseret åbning eller reparation ophæver alt ansvar, samt al ret til udskiftning eller garanti. Der må kun benyttes tilbehør af mærket Legrand.
Enheden indeholder en LiMnO₂ primær-celle. Den skal fjernes efter drifttidens udløb og bortskaffes miljømæssigt forsvarligt i henhold til de lovbestemmelser, der gælder i det pågældende land.



Driftstilstand: Typ 1.B. S/R. T.
IEC/EN 60730-1, IEC/EN 60730-2-7
Drift i normale omgivelser
Montering: Monteres i fordelerskab
Tilstopningsgrad: 2
Koblingsudgang, potentialefri
Nominel impuls-spænding: 4 kV

Generelle informationer

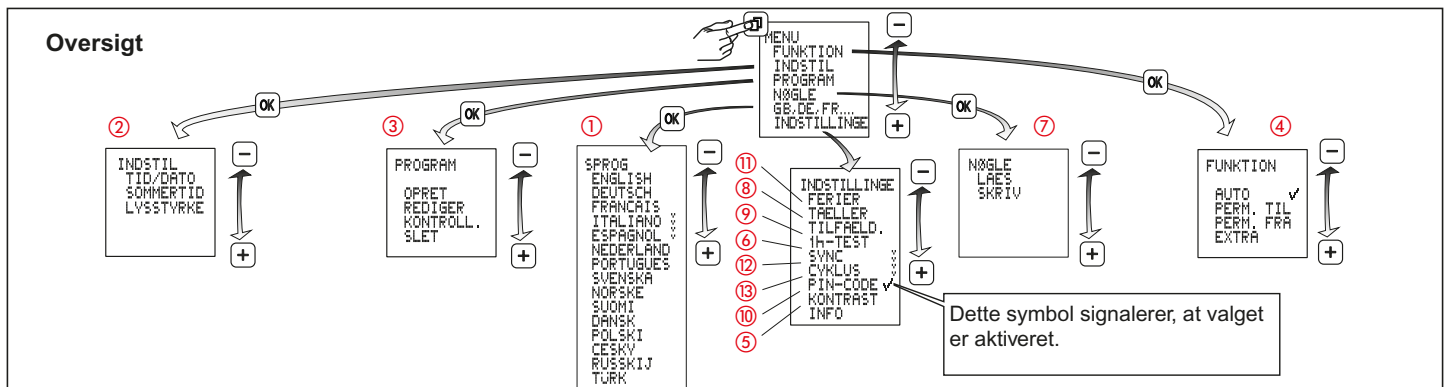
• **Idriftsættelse:** Efter tilslutning af netspændingen starter uret med den sidste indstillede funktion. Relæstillingen forindstilles af det aktuelle program.

For at enheden kan fungere, skal der altid indstilles et program.

• **Gangreserve**

- Baggrundsbelysning ikke aktiv.
- **Datanøgle** LÆS/SKRIV kun via menuen.

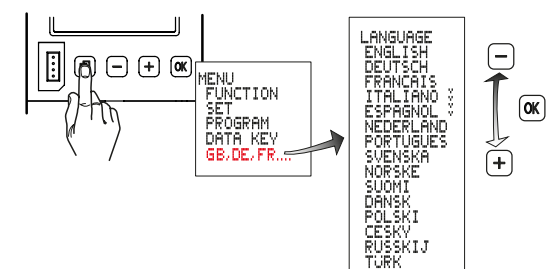
- Menuvalg, Tilbage til menu, aktivering >1 sek. = driftsvisning
- OK** Bekræftelse af valg eller godkendelse af parametre
- Valg af menupunkter eller indstilling af parametre. Ved driftsvisning: Visning af lux-værdien.
- +** Valg af menupunkter eller indstilling af parametre. Ved driftsvisning: Visning af næste omskiftningstid



Tekniske data

	4126 26	4126 27
Forsyningsspænding:	230 V 50/60 Hz	120 V 50/60 Hz
Forbrug:	ca. 1 W	
Kontaktkapacitet:	1 omkobler 16 A 250 V~µ cos φ = 1	
Parallel kompensering:	600 W max. 70 µF	
Gangnøjagtighed:	~ 0,1 s / døgn	
Klemmekapacitet:	1,5...4 mm ²	1,5...2,5 mm ²
Programmer:	56	
Gangreserve:	5 år	
Kontrolledningslængde:	max. 50 m	
Forsinkelse:	30 ... 300 s	
Omskiftningsgrænse:	1 lx ... 100 klx	
Opbevaringstemperatur:	-20° C ... +60° C	-20° C ... +60° C
Arbejds-/driftstemperatur:	-20° C ... +55° C	-20° C ... +70° C
IP:	20	65

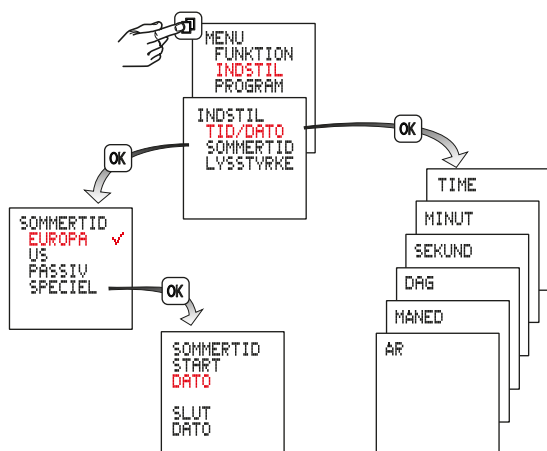
1 Valg af sprog



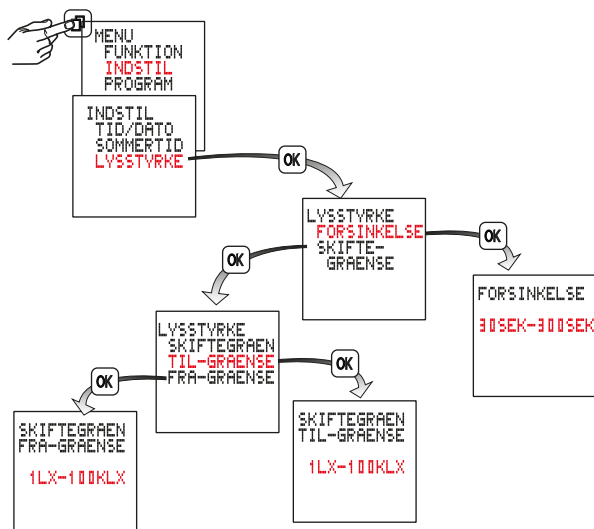
Indstilling af klokkeslæt/dato, sommer-/vintertid

Europa: Indstillet fra fabrikken.

Speciel: Omskiftning til og fra sommertid kan programmeres frit ved at indtaste en start-/ og slutdato. Den aktiveres i de efterfølgende år altid på samme ugedag, f.eks. søndag.



Indstillinger for lysstyrkeafhængig omskiftning



Forsinkelsestiden anvendes til at undgå tænding og slukning ved hurtige skift mellem mørke og lys (f.eks. i forbindelse med skyer, der driver forbi). Forindstillingen er på 90 sekunder. Indstillingsområdet går fra 30 til 300 sekunder.

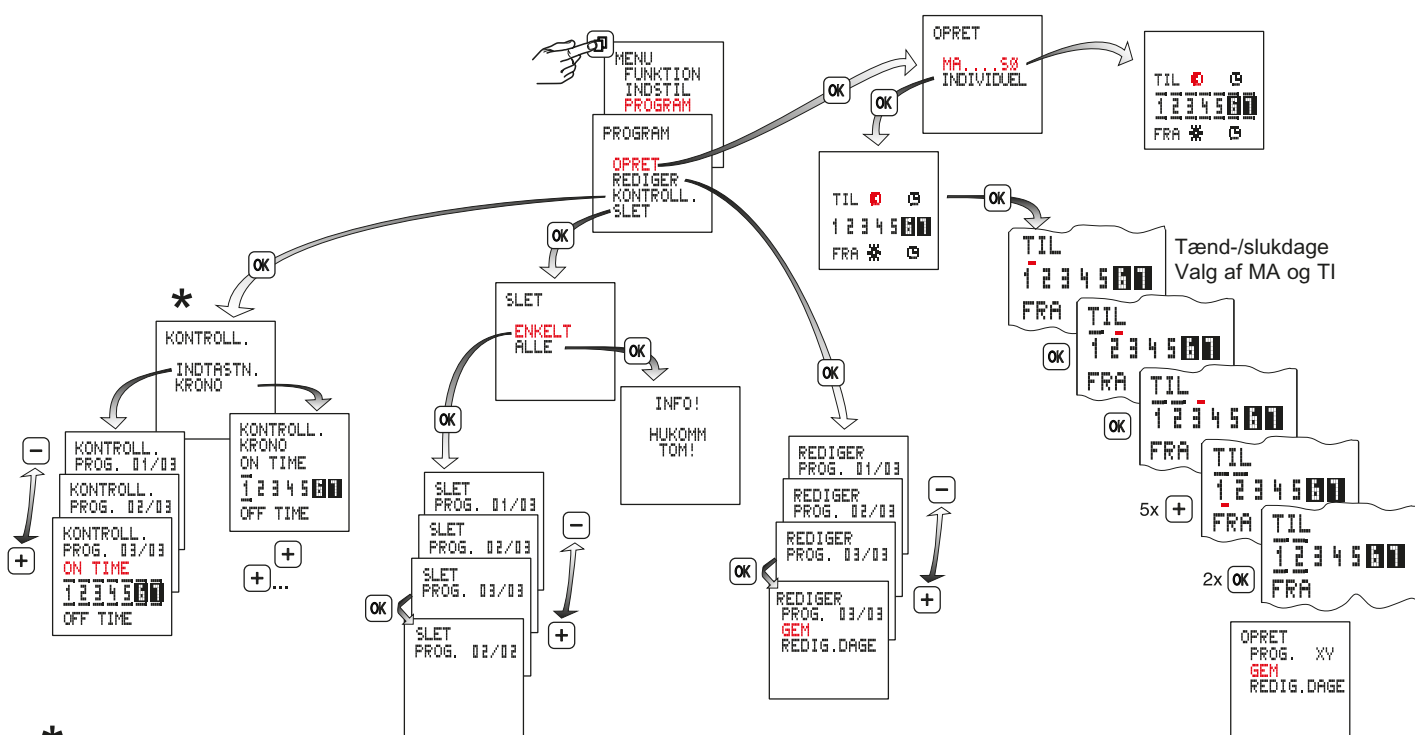
Kontakturet sammenligner med regelmæssige intervaller den målte lysstyrkeværdi med den indstillede tændings- og slukningsgrænse. Hvis den indstillede lysstyrkeværdi underskrider den indstillede omskiftningsgrænse, slår kontakturet de tilsluttede lyskilder til. Hvis den indstillede lysstyrkeværdi overskrider den indstillede omskiftningsgrænse, slår kontakturet de tilsluttede lyskilder fra. Omskiftningsgrænserne kan uafhængigt af hinanden indstilles mellem 1 lx og 100 klx.

3 Programmering

 For at enheden kan fungere, skal der altid indstilles et program.

	Tænding	Slukning
1	Tid 19	Tid 19
2	Lysstyrke 0	Lysstyrke *
3	Lysstyrke + Tid 0 + 19	Lysstyrke + Tid * + 19
4	Lysstyrke 0	Tid 19
5	Tid 19	Lysstyrke *

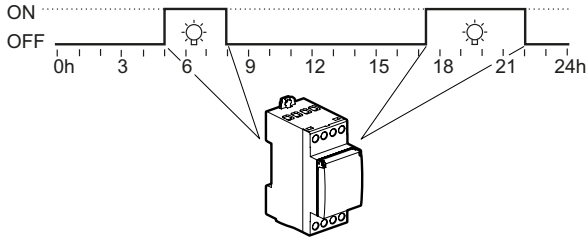
Et program består af en tændingstid, en sluktid og tilhørende tænd- og slukdage. Programmer med fordefinerede tænd-/slukdage: MA til SØ, her er det kun nødvendigt at indstille tænd-/sluktiderne. Hvis der vælges INDIVIDUEL, kan tænd-/sluktiderne indordnes under frit valgbare dage. Programmerne i en kanal er indbyrdes logiske ELLER forbundet med hinanden.



* KRONO = tidsmæssig kronologisk rækkefølge af til-/frakoblingerne i en uge.
 INDTASTNING = programmerne i den rækkefølge de er blevet indtastet

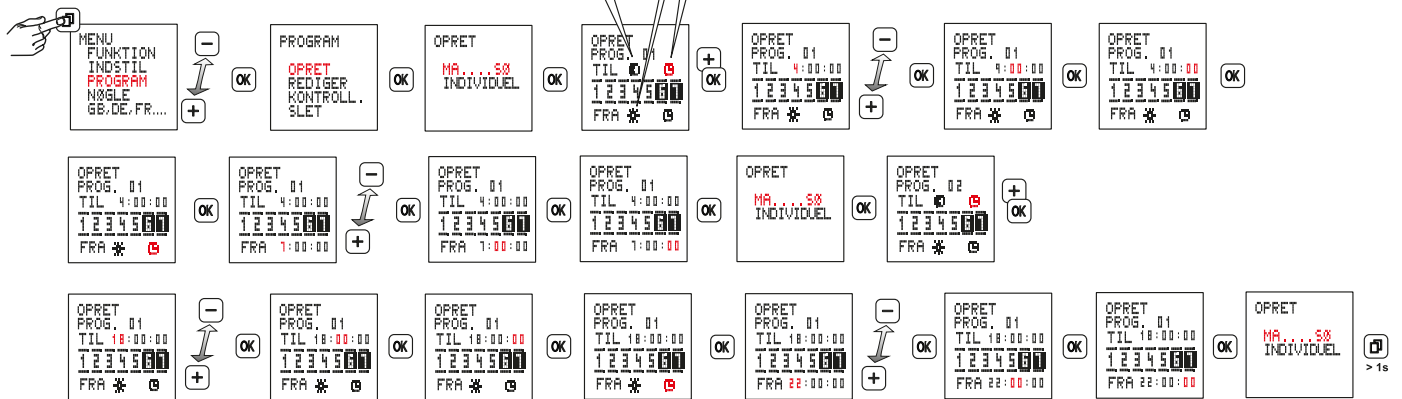
Programmeringseksempler

Tænding og slukning kun tidsstyret

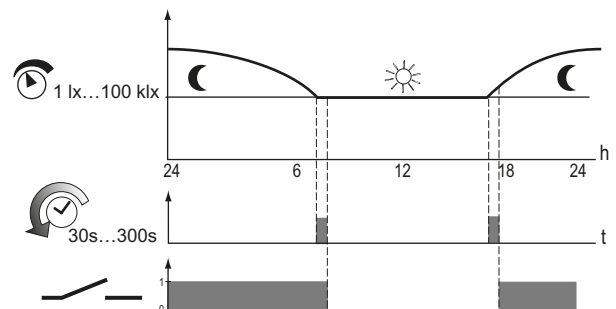
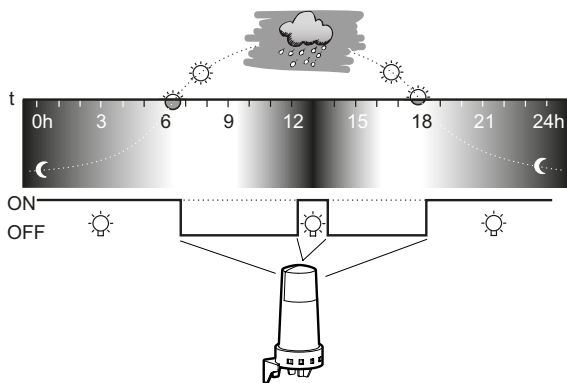


Symbolvalg med tasterne PLUS eller MINUS

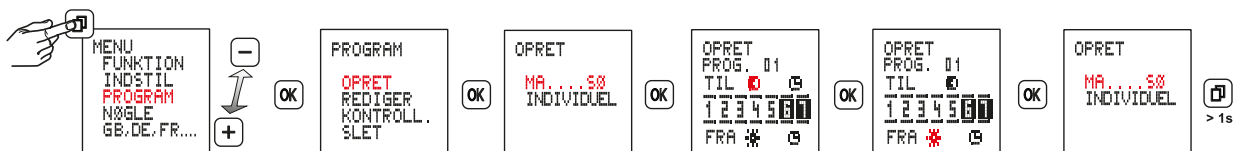
- Tænding iht. forindstillet tændingsgrænse
- Slukning iht. forindstillet slukningsgrænse
- Tænd/sluk i henhold til de indtastede omskiftningstider
- Tænd/sluk iht. tændings-/slukningsgrænsen i det angivne tidsrum



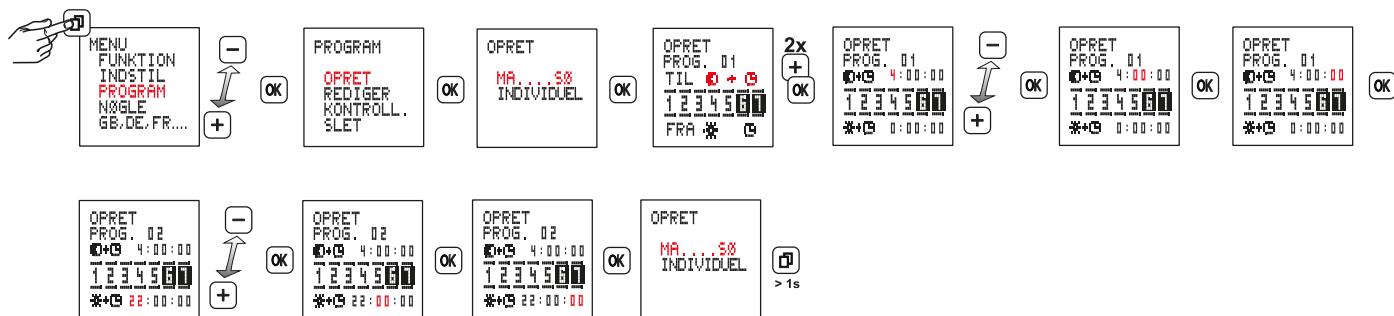
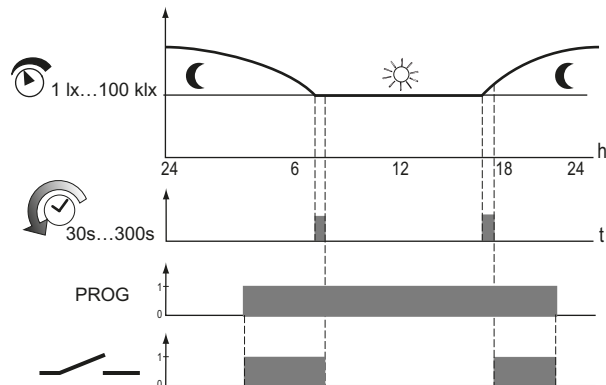
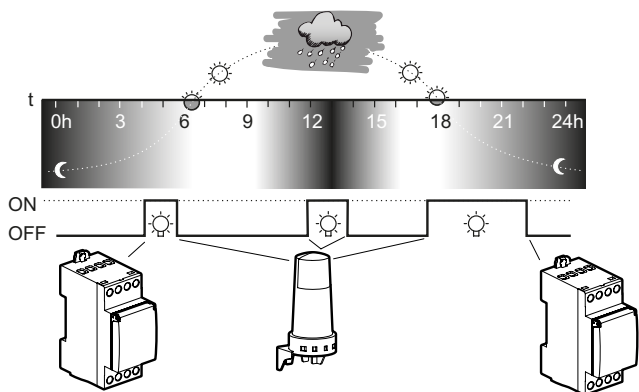
Tænding og slukning kun afhængigt af lysstyrke



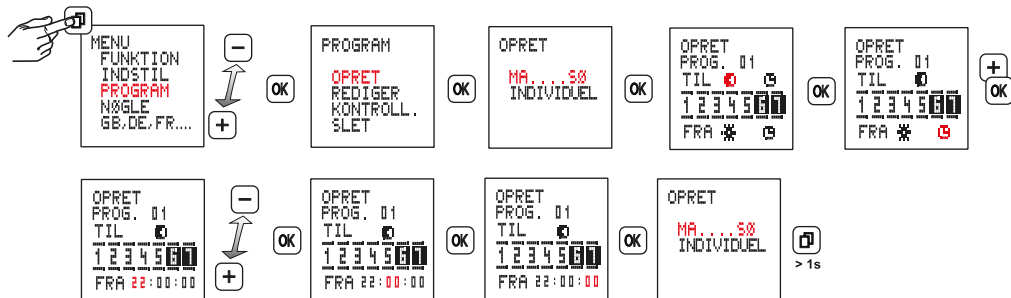
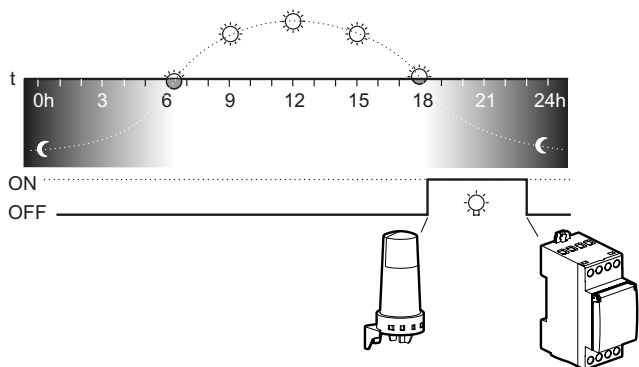
Kontaktret sammenligner med regelmæssige intervaller den målte lysstyrkeværdi med den indstillede tændings- og slukningsgrænse. Hvis den indstillede lysstyrkeværdi underskrider den indstillede omskiftningegrænse, slår kontaktret de tilsluttede lyskilder til. Hvis den indstillede lysstyrkeværdi overskrider den indstillede omskiftningegrænse, slår kontaktret de tilsluttede lyskilder fra. Omskiftningegrænserne kan uafhængigt af hinanden indstilles mellem 1 lx og 100 klx.



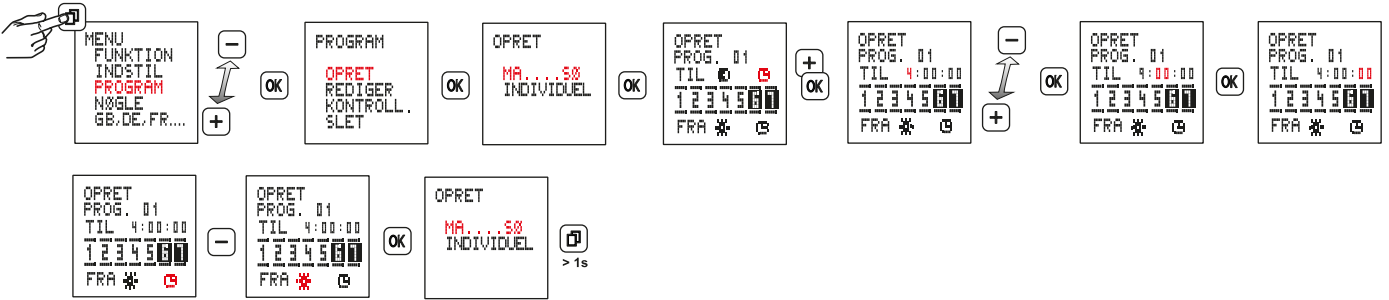
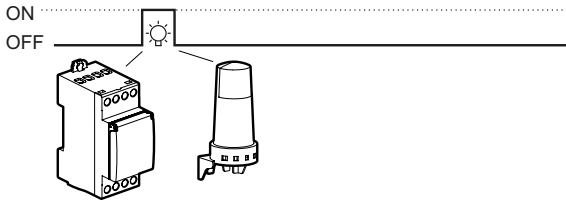
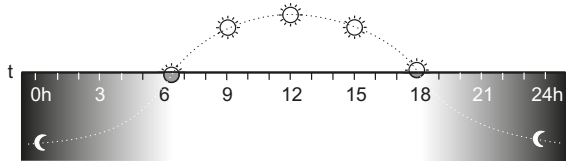
Inden for et på forhånd indstillet tændings- og slukningstidspunkt bestemmer lysstyrken tidspunkterne for omskiftning



Tænding lysstyrkeafhængig, slukning tidsstyret



Tænding tidsstyret, slukning lysstyrkeafhængig

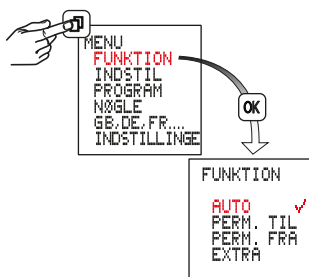


> 1s

4 Driftsarter

- Auto - automatisk drift
- Permanent TIL
- Permanent FRA
- Ekstra

Den koblingstilstand der forindstilles af programmet, vendes om. Med den næste virksomme til-/frakoblingskommando overtager kontakturet til- og frakoblingen igen.



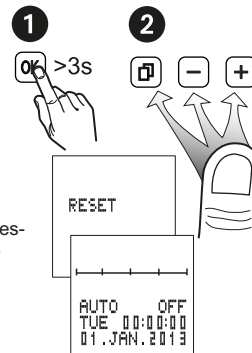
Reset

Bemærk!

Hukommelsen slettes, alle indstillede data går tabt.

Tryk på **OK** i over 3 sekunder, tryk samtidig på **OK** **-** **+**, og slip den.

Sprog, klokkeslæt, dato, sommer-/vintertid, tænd-/sluktider skal, forsinkelsestiden og tændings- og slukningsgrænse indstilles igen.



5 Kontrastindstilling



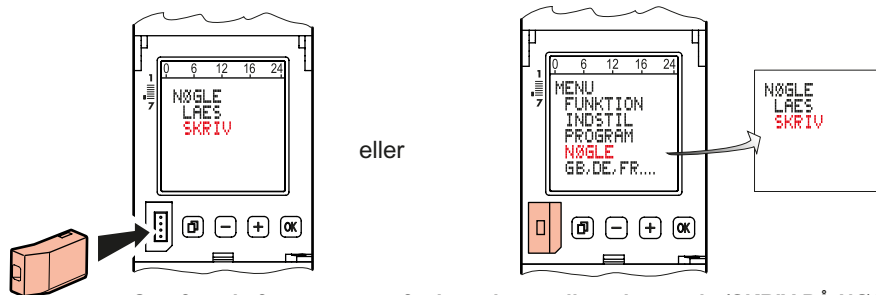
6 1 h-Test

Ved tændes udgangene i 1 time.



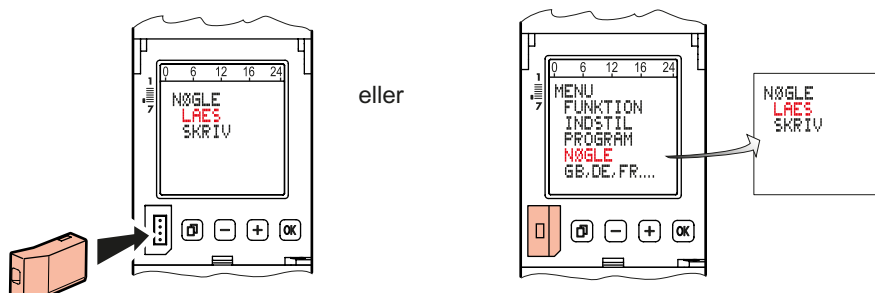
Efter 1 t går uret automatisk tilbage til den indstillede funktion.

7 Danøgle



Overførsel af programmer fra kontakturet til en danøgle (SKRIV PÅ NØGLE)

Bemærk! Eksisterende programmer på danøglen overskrives.

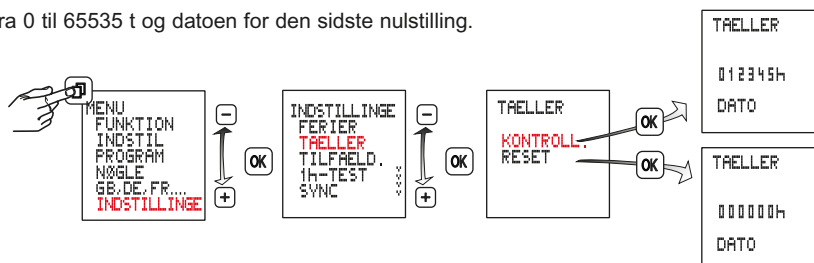


Overførsel af programmer fra danøglen til kontakturet (INDLÆS FRA NØGLE)

Bemærk! Eksisterende programmer i kontakturet overskrives.

8 Time tæller

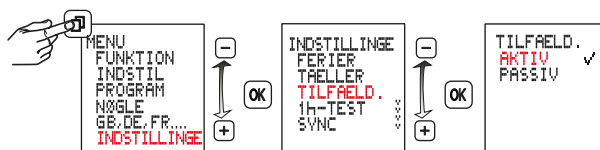
Visning af relætilkoblingsvarigheden fra 0 til 65535 t og datoen for den sidste nulstilling.



9 Tilfældighedsfunktion

Funktion til simulering af tilstedeværelse.

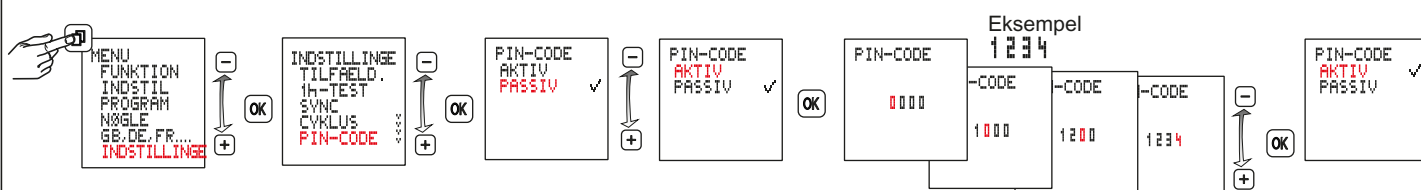
Funktion aktiv, de programmerede koblingscykluser forskubbes tilfældigt inden for et område på ± 15 minutter.



10 Pinkode (adgangsspærre)

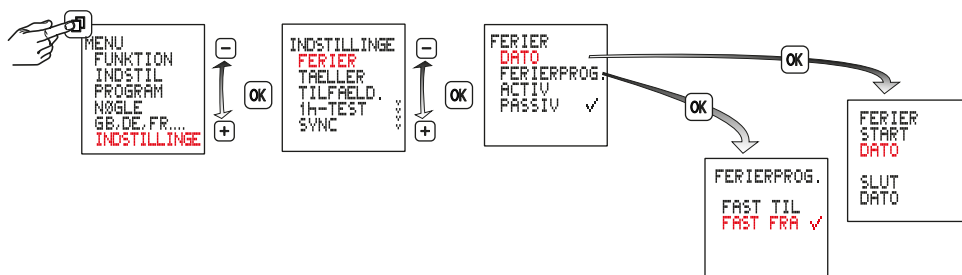
PINKODE ACTIVE: Kontakturet kan først betjenes, når PINKODEN er indtastet.

Adgangsspærren ophæves, når der er valgt PASSIV, eller efter et reset.



11 Ferietid

Efter aktiveringen udføres ferieprogrammet mellem 0:00 på startdatoen og 24:00 på slutdatoen (permanent TIL/FRA). Når ferieprogrammet er udløbet en gang, skal det aktiveres igen.



12 Aktivering / deaktivering af netsynkronisering

Denne funktion er til rådighed i ekspert-tilstand.

PASSIV er forudindstillet. For at øge gangnøjagtigheden på langt sigt anbefales det at aktivere synkroniseringen i 50/60 Hz-net med frekvensudligning.



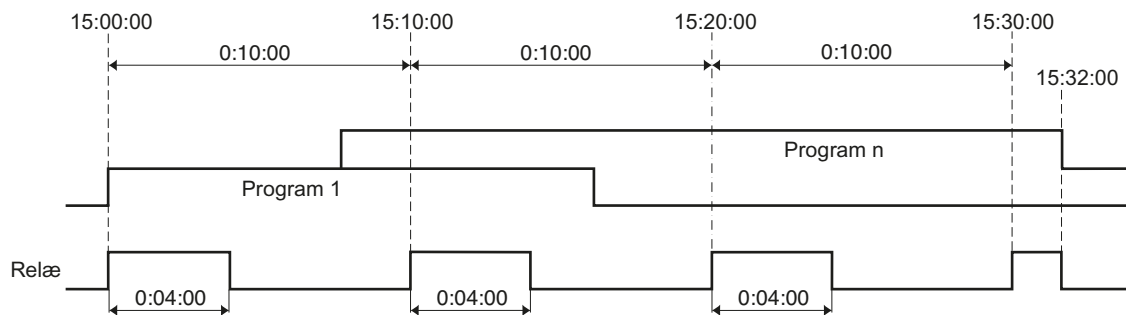
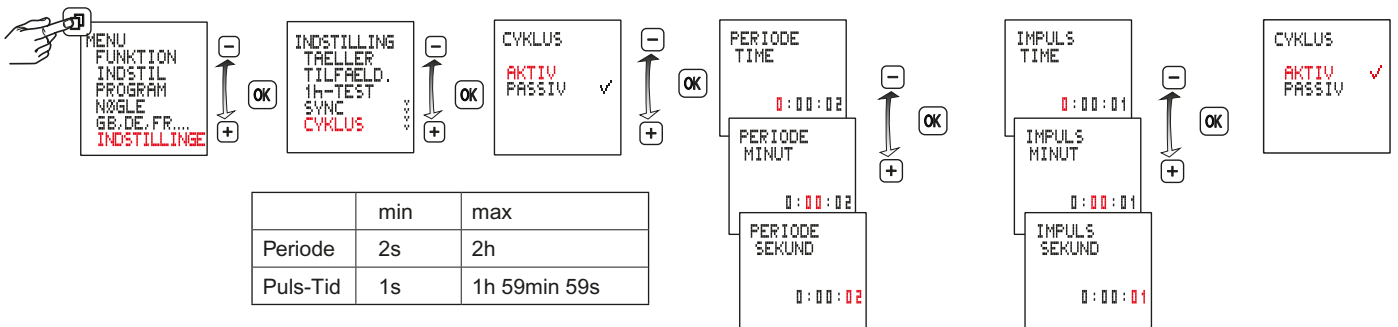
Sensor ikke tilsluttet, ledningsbrud eller kortslutning

13 Cyklusfunktion

Denne funktion er til rådighed i ekspert-tilstand.

For cykliske omskiftningskommandoer fastlægges aktiveringsvarigheden helt normalt med Eller-forbindelse for alle typer af programmer. Inden for disse grænser afvikles en fast cyklus med Tændt- og Slukket-tid. Cyklusen starter altid med Tændt-tiden.

Cyklusvarighed og Tændt-tid i en cyklus har samme længde for alle Tændt-tider. Cyklusvarighed og Tændt-tid kan fastlægges uafhængigt af hinanden i sekund-trin. Hvis aktiveringsvarigheden er kortere end cyklusvarigheden, afkortes cyklusen tilsvarende, og Tændt-tiden forbliver uændret. Hvis aktiveringsvarigheden endda er mindre end Tændt-tiden, afkortes denne også tilsvarende.



Enheden skal frigives, før modulet afmonteres.

Forsyn først enheden med spænding igen efter montering af modulet.

Brug kun batterier af typen Li-celle (LiMnO₂) CR2477, 3 V. Højtemperaturtype min +85 °C.

