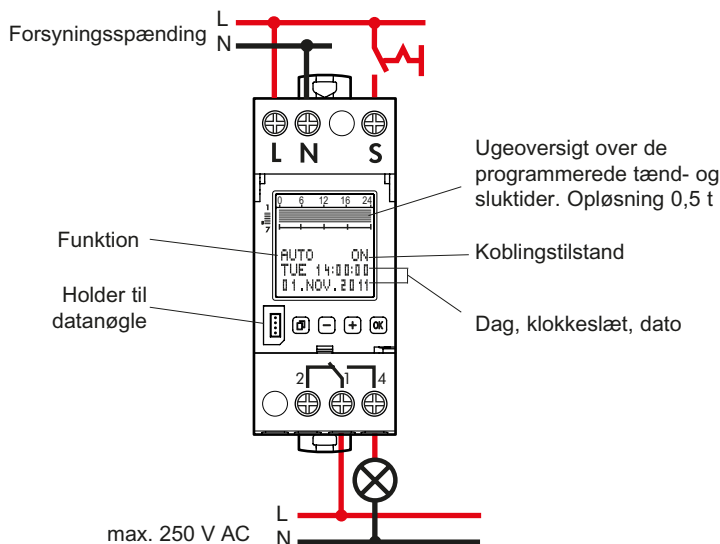


⚠ Sikkerhedsregler

DK
Dette produkt skal installeres i overensstemmelse med retningslinjer for installation og helst installeres af en kvalificeret elektriker. Ukorrekt installation eller brug kan medføre fare for elektrisk stød eller brand. Inden installationen foretages, skal betjeningsvejledningen læses, og der skal tages hensyn til de specielle forhold på det sted, produktet skal monteres. Apparatet må ikke åbnes, afmonteres, ombygges eller ændres med mindre dette er særligt angivet i vejledningen. Alle Legrand produkter må kun åbnes og repareres af uddannet og autoriseret Legrand personale. Al ikke autoriseret åbning eller reparation ophæver alt ansvar, samt al ret til udskiftning eller garanti. Der må kun benyttes tilbehør af mærket Legrand.
Enheden indeholder en LiMnO₂ primær-celle. Den skal fjernes efter drifttidens udløb og bortskaffes miljømæssigt forsvarligt i henhold til de lovbestemmelser, der gælder i det pågældende land.



Driftstilstand: Typ 1.B. S/R. T.
IEC/EN 60730-1, IEC/EN 60730-2-7
Drift i normale omgivelser
Montering: Monteres i fordelerskab
Tilstopningsgrad: 2
Koblingsudgang, potentialefri
Nominel impuls-spænding: 4 kV

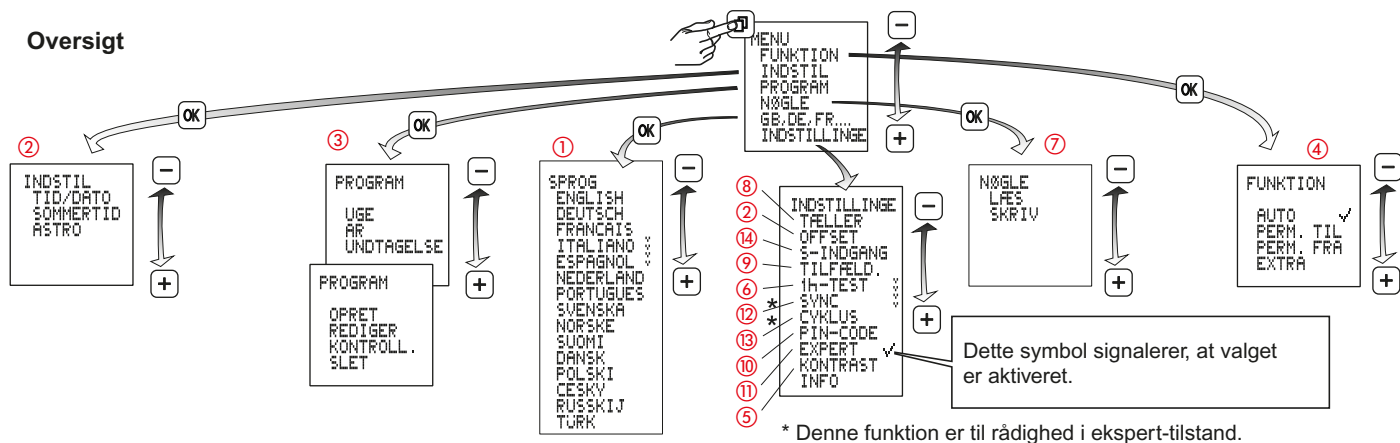
Generelle informationer

- **Idriftsættelse:** Efter tilslutning af netspændingen starter uret med den sidste indstillede funktion. Relæstillingen forindstilles af det aktuelle program.
- **Gangreserve**
 - **Baggrundsbelysning** ikke aktiv.
 - **Datanøgle LÆS/SKRIV** kun via menuen.

- Menuvalg, Tilbage til menu, aktivering >1 sek. = driftsvisning
- Bekræftelse af valg eller godkendelse af parametre
- Valg af menupunkter eller indstilling af parametre

4000W	2000VA	600W max. 70µF	2000W	1000W	2000VA	2000VA	2000VA	2000VA

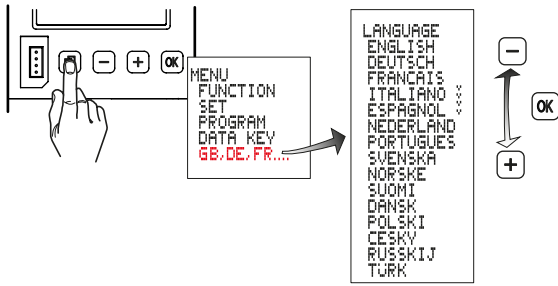
Oversigt



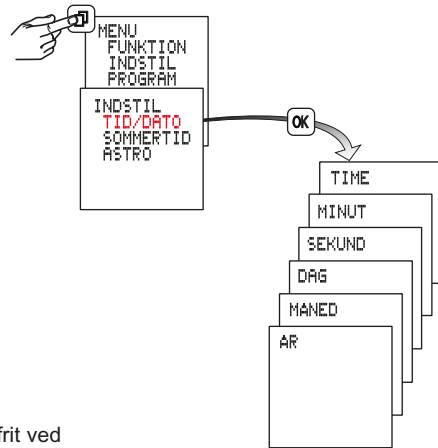
Tekniske data

Forsyningsspænding:	230V 50/60Hz	Stedkoordinater:	Opløsning 1° / 1' i ekspert-tilstand
Forbrug:	ca. 1 W	Kontrolledningslængde:	max. 50 m
Kontaktkapacitet:	1 omkobler 16A 250V~µ cos φ = 1	Kontrolsignal:	230V AC/ca. 2mA, 120V AC/ca. 2mA, 24V AC/ca. 2mA
Parallel kompensering:	600W max. 70µF	Kontrolimpuls:	100...200ms
Gangnøjagtighed:	~ 0,1 s /døgn	Forsinkelsestiden:	0 min ... 23h 59min 59s
	enkeltrådet flertrådet	Gangreserve:	5 år
Klemmekapacitet:	1,5...4 mm ² 1,5...2,5 mm ²	Lagertemperatur:	-20°C til +60°C
Programmer:	3x 28 Programmer	Arbejds-/driftstemperatur:	-20°C til +55°C

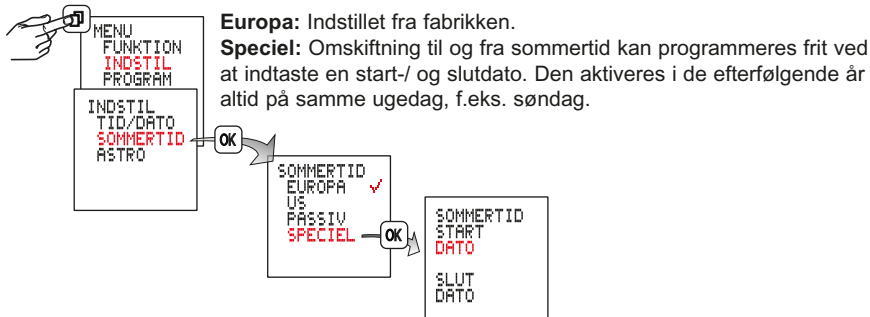
1 Valg af sprog



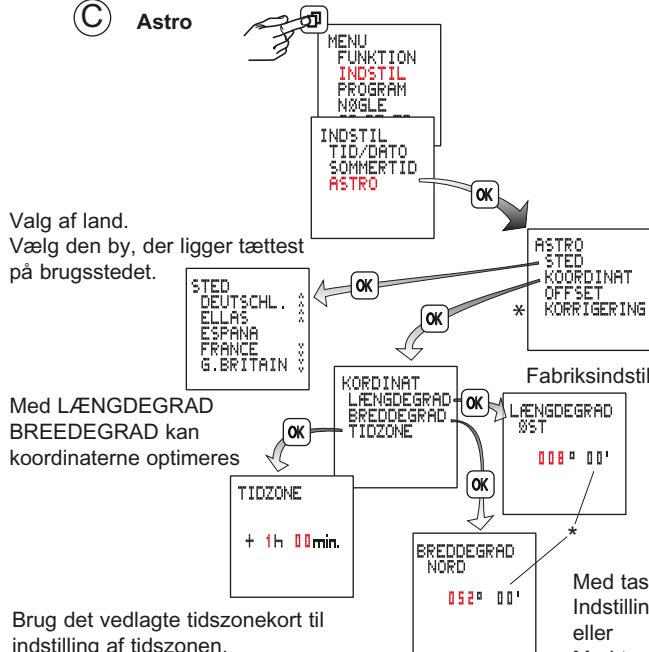
2 Indstilling



B Sommertid +1h



C Astro



Valg af land.
Vælg den by, der ligger tættest på brugsstedet.

Med LÆNGDEGRAD
BREDEGRAD kan
koordinaterne optimeres

Brug det vedlagte tidszonekort til indstilling af tidszonen.
Find frem til tidsforskellen mellem brugsstedet og UTC (Universal time coordinated) og indstil værdien.

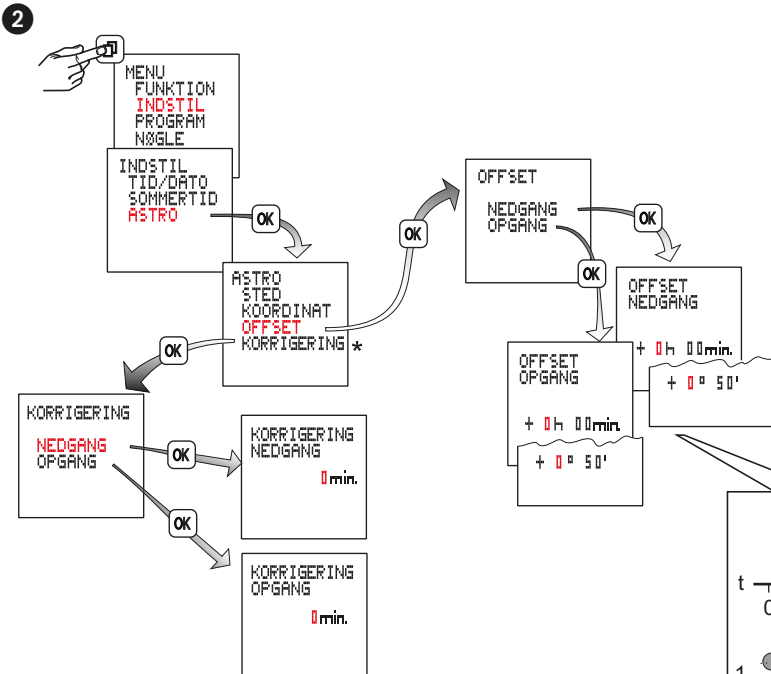
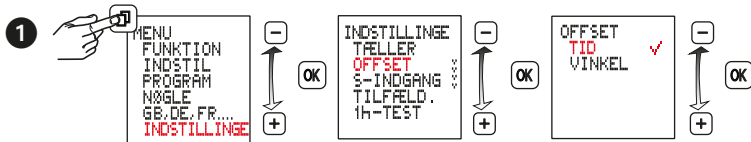
* Denne funktion er til rådighed i ekspert-tilstand.

Fabriksindstilling 8°E 52°N

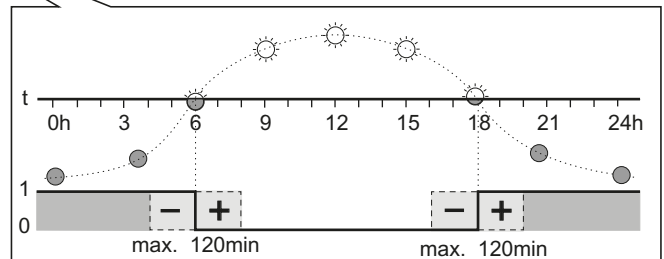
Med tasten MINUS indstilles i retning mod vestlig længde.
Indstilling fra 000°ØST / WEST til 180°VEST.
eller
Med tasten PLUS indstilles i retning mod østlig længde.
Indstilling fra 000°ØST / VEST til 180°ØST.

Med tasten PLUS indstilles i retning mod nordlig bredde.
Indstilling fra 00°NORD / SYD til 90°NORD.
eller
Med tasten MINUS indstilles i retning mod sydlig bredde.
Indstilling fra 00°NORD / SYD til 90°SYD.

D Offset



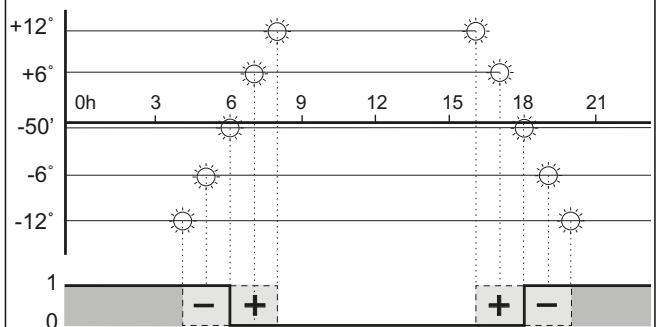
Denne funktion er til rådighed i ekspert-tilstand.
 Indstillingen af korrigeringsværdien (1...30 min.) medfører en forlængelse af den daglige aktiveringsvarighed midt på vinterhalvåret med op til 60 min. (om morgenen op til 30 min. senere FRA og om aftenen 30 min. tidligere TIL). Midt på sommerhalvåret medfører korrekturindstillingen en afkorting af den daglige Tændt-tid på op til 60 min. (om morgenen op til 30 min. tidligere FRA og om aftenen op til 30 min. senere TIL).



Uret tænder og slukker på de beregnede solopgangs- og solnedgangstider.

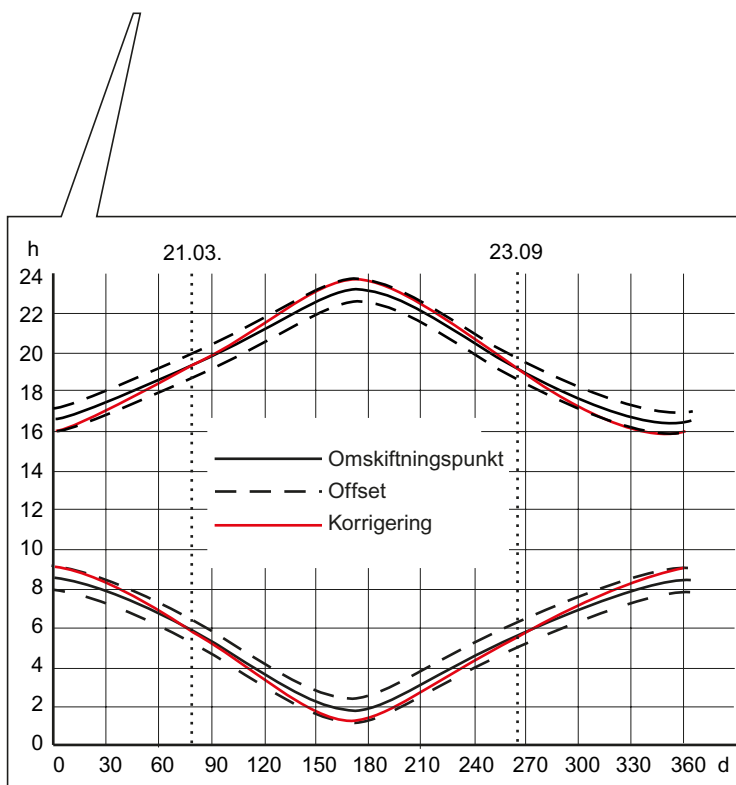
En indtastning af differencetid forskubber tænd-/sluk-tidspunktet med op til ± 120 minutter i forhold til solopgangs- og solnedgangstiderne.

Eksempel: Ved +30 minutter differencetid tænder/slukker uret 30 min. **efter** solopgang og tænder/slukker 30 min. **efter** solnedgang. Ved -30 minutter differencetid tænder/slukker uret 30 min. **før** solopgang og tænder/slukker 30 min. **før** solnedgang.



Ved offset-indstilling i grader skifter uret på trods af tusmørkeperioder med forskellig længde i løbet af året på tidspunkter med samme lysstyrke.

Solopgang og solnedgang svarer til -50° for solens midtpunkt (kanten af solen kan ses på horisonten).



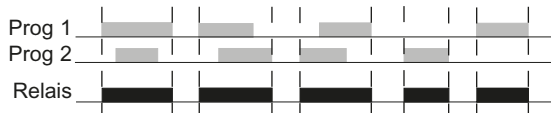
3A PROGRAM / UGE

Dette menupunkt anvendes til enkel indtastning af programmer, som skal gentages regelmæssigt hver uge (f.eks. lysstyring, varmestyring). Et ugeprogram består af en tænd-/sluk-tid og tilknyttede tænd-/sluk-dage.

- MA TIL SØ: Ugedagene er fast tilknyttede. Tænd-/sluk-tider skal indtastes (mål: På hver ugedag skal det samme program udføres).
- INDIVIDUEL: Tænd-/sluk-tider kan knyttes til vilkårlige ugedage (mål: Det samme program skal kun udføres på bestemte ugedage. På vilkårlige ugedage skal der udføres forskellige programmer).

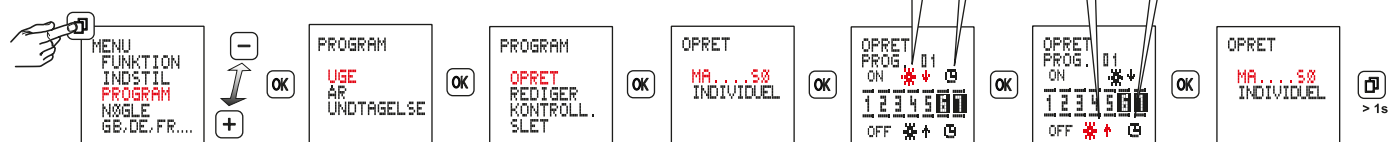
ELLER-forbindelse

Forskellige ugeprogrammer for en kanal er logisk ELLER-forbundet til hinanden. Dvs. at den opnåede omskiftningsadfærd er et resultat af overlappningen mellem de forskellige programmer.



Programmeringseksempel UGE

Kontakturet skal hver ugedag tænde en belysning ved solnedgang og slukke den ved solopgang.



Symbolvalg med tasterne PLUS eller MINUS

- ☀ ↓ Tænd ved solnedgang
- ☀ ↑ Sluk ved solopgang
- ☑ Tænd/sluk i henhold til indtastning af skiftetid

3B PROGRAM / ÅR

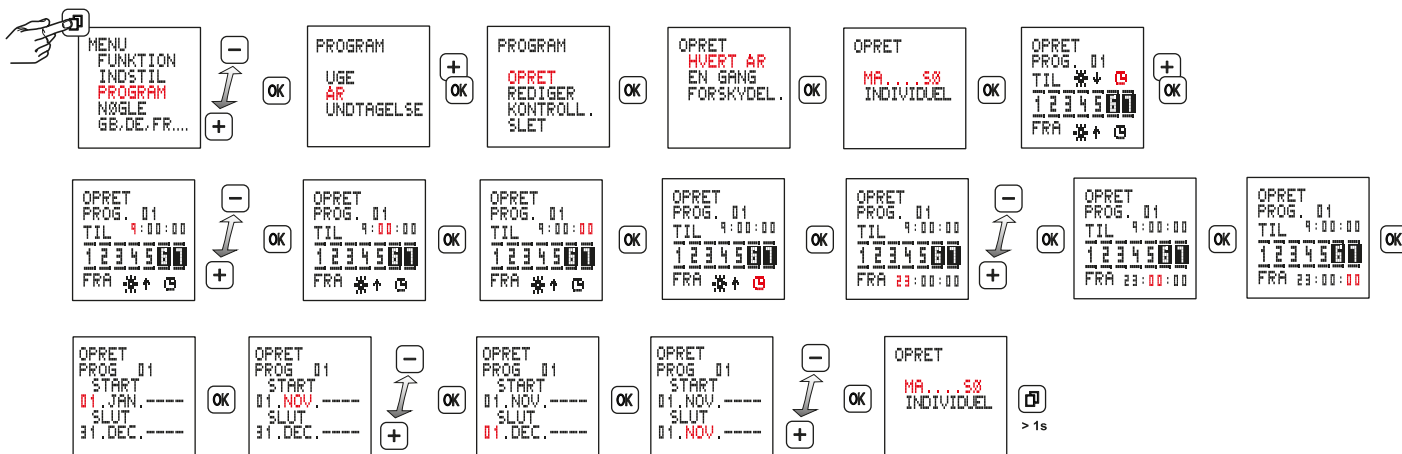
Dette menupunkt anvendes til indtastning af (ekstra) årsprogrammer, der kun skal udføres inden for en defineret gyldighedsperiode. De overlapper hinanden og ugeprogrammerne på den samme kanal i forhold til den ovennævnte ELLER-forbindelse.

Gyldighedsperioden fastlægges ved at indtaste start-/slutdato.

- Vælg indstillingen HVERT ÅR, hvis de ekstra omskiftningsstider har samme gyldighedsperiode hvert år. (f.eks. jul, nationaldag, fødselsdage etc.)
- Vælg indstillingen EN GANG, hvis du ønsker ekstra omskiftningsstider i løbet af en gyldighedsperiode (f.eks. ferie), men feriens start-/slutdato ændrer sig fra år til år.
- Funktionen FORSKYDELIGE skal vælges, hvis der skal udføres ekstra omskiftningsstider på forskydelige helligdage/fridage. (f.eks. påske, pinse etc.). Indtastningen udføres altid for det aktuelle år. De følgende år udføres omskiftningen altid på de valgte forskydelige helligdage/feriedage. Forindstillingen er påskesøndag i det aktuelle år. → **3D**

Programmeringseksempel ÅR

Tænd hvert år den 01.11. kl. 9:00, og sluk kl. 23:00.



3C PROGRAM / UNDTAGELSE

Ugeprogrammer og årsprogrammer på samme kanal udføres ikke i et undtagelsesprogramms gyldighedsperiode. Men inden for en gyldighedsperiode udføres andre undtagelsesprogrammer også.

Forskellige undtagelsesprogrammer overlapper hinanden som beskrevet i ovennævnte ELLER-forbindelse.

Vælg indstillingen HVERT ÅR, hvis omskiftningstiderne har samme gyldighedsperiode hvert år.

(f.eks. jul, nationaldage, fødselsdage etc.)

Vælg indstillingen EN GANG, hvis du ønsker omskiftningstider i løbet af en gyldighedsperiode (f.eks. ferie), men start-/slutdato (f.eks. for ferie) ændrer sig fra år til år.

Funktionen FORSKYDELIGE skal vælges, hvis der skal udføres ekstra omskiftningstider på forskydelige helligdage/fridage.

(f.eks. påske, pinse etc.). Indtastningen udføres altid for det aktuelle år. De følgende år udføres omskiftningen altid på de valgte forskydelige helligdage/feriedage. Forindstillingen er påskesøndag i det aktuelle år. → 3D

Indstillingen MA TIL SØ: Gælder fra kl. 0:00:00 på startdatoen til kl. 24:00:00 på slutdatoen. Den pågældende kanal omskifter i dette tidsrum kun ud fra undtagelsesprogrammet.

Indstillingen INDIVIDUEL: Gælder fra kl. 0:00:00 på startdatoen til kl. 24:00:00 på slutdatoen. Den pågældende kanal omskifter i dette tidsrum kun ud fra undtagelsesprogrammet.

Indstillingen PROG TIL: Gælder fra tænd-klokkeslættet på startdatoen til sluk-klokkeslættet på slutdatoen. Den pågældende kanal tændes permanent i dette tidsrum.

Indstillingen PROG FRA: Gælder fra tænd-klokkeslættet på startdatoen til sluk-klokkeslættet på slutdatoen. Den pågældende kanal slukkes permanent i dette tidsrum.

Programmeringseksempel UNDTAGELSE

① Sluk permanent hvert år fra 01.08. til 31.08.

The sequence shows the following steps:

- MENU FUNKTION INDSTIL PROGRAM NØGLE GB,DE,FR...
- PROGRAM USE ÅR UNDTAGELSE
- UNDTAGELSE OPRET REDIGER KONTROLL. SLET
- OPRET HVERT ÅR EN GANG FORSKYDEL.
- UNDTAGELSE MA...SØ INDIVIDUEL PROG TIL PROG FRA
- OPRET PROG. 02 TIL 0:00:00 PROG OFF FRA 0:00:00
- OPRET PROG. 02 TIL 0:00:00 PROG OFF FRA 0:00:00
- OPRET PROG. 02 TIL 0:00:00 PROG OFF FRA 24:00:00
- OPRET PROG. 02 TIL 0:00:00 PROG OFF FRA 24:00:00
- OPRET PROG. 02 TIL 0:00:00 PROG OFF FRA 24:00:00
- OPRET PROG. 02 START 01.JAN.---- SLUT 31.DEZ.----
- OPRET PROG. 02 START 01.AUG.---- SLUT 31.DEZ.----
- OPRET PROG. 02 START 01.AUG.---- SLUT 31.AUG.----
- UNDTAGELSE MA...SØ INDIVIDUEL PROG TIL PROG FRA

② Tænd hvert år fra 25.12. til 26.12. kl. 6:00, og sluk ved solopgang, og tænd ved solnedgang, og sluk kl. 23:00.

Her skal du bruge 2 programmer.

Program 1: TIL kl. 6:00 og FRA ved solopgang.

Program 2: TIL ved solnedgang og FRA kl. 23:00

The sequence shows the following steps:

- MENU FUNKTION INDSTIL PROGRAM NØGLE GB,DE,FR...
- PROGRAM USE ÅR UNDTAGELSE
- UNDTAGELSE OPRET REDIGER KONTROLL. SLET
- OPRET HVERT ÅR EN GANG FORSKYDEL.
- UNDTAGELSE MA...SØ INDIVIDUEL PROG TIL PROG FRA
- OPRET PROG. 03 TIL 6:00:00 FRA *+☐
- OPRET PROG. 03 TIL 6:00:00 FRA *+☐
- OPRET PROG. 03 TIL 6:00:00 FRA *+☐
- OPRET PROG. 03 TIL 6:00:00 FRA *+☐
- OPRET PROG. 03 TIL 6:00:00 FRA *+☐
- OPRET PROG. 03 START 25.JAN.---- SLUT 31.DEZ.----
- OPRET PROG. 03 START 25.DEC.---- SLUT 31.DEC.----
- OPRET PROG. 03 START 25.DEC.---- SLUT 26.DEC.----
- OPRET PROG. 03 TIL 6:00:00 FRA *+☐
- UNDTAGELSE MA...SØ INDIVIDUEL PROG TIL PROG FRA
- OPRET PROG. 04 TIL *+☐ FRA *+☐
- OPRET PROG. 04 TIL *+☐ FRA *+☐
- OPRET PROG. 04 TIL *+☐ FRA *+☐
- OPRET PROG. 04 TIL *+☐ FRA *+☐
- OPRET PROG. 04 TIL *+☐ FRA *+☐
- OPRET PROG. 04 TIL *+☐ FRA *+☐
- OPRET PROG. 04 TIL *+☐ FRA *+☐
- OPRET PROG. 04 TIL *+☐ FRA *+☐
- OPRET PROG. 04 TIL *+☐ FRA *+☐
- OPRET PROG. 04 TIL *+☐ FRA *+☐
- OPRET PROG. 04 TIL *+☐ FRA *+☐
- OPRET PROG. 04 TIL *+☐ FRA *+☐
- OPRET PROG. 04 TIL *+☐ FRA *+☐
- OPRET PROG. 04 TIL *+☐ FRA *+☐
- OPRET PROG. 04 TIL *+☐ FRA *+☐
- OPRET PROG. 04 TIL *+☐ FRA *+☐
- OPRET PROG. 04 TIL *+☐ FRA *+☐
- UNDTAGELSE MA...SØ INDIVIDUEL PROG TIL PROG FRA

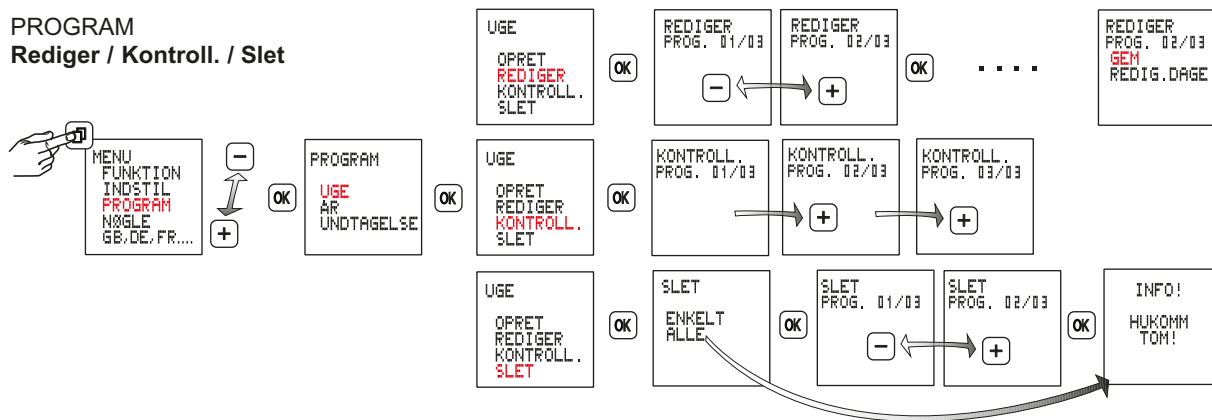
3D Forskydelige helligdage/fridage

Uret beregner forskydelige helligdage, der afhænger af den liturgiske* påskedato, som beregnes efter Gauß-reglen og dermed tager hensyn til den årlige forskydning af påskedatoen. De forskydelige helligdage udføres altid med et bestemt antal forskelsdage i forhold til påske.

* Bemærk! Der er i nogle år forskel på den liturgiske og den ortodokse påskedato.

Helligdagens navn	Afstand til påskesøndag
Skærtorsdag	- 3 dage
Langfredag	- 2 dage
Påskesøndag	0
Påskemandag	+1 dag
Kristi Himmelfartsdag	+ 39 dage
Pinsesøndag	+ 49 dage
Pinsemandag	+ 50 dage
Kristi Legems- og Blodsfest (torsdag efter Trinitatis)	+ 60 dage

3E PROGRAM Rediger / Kontroll. / Slet



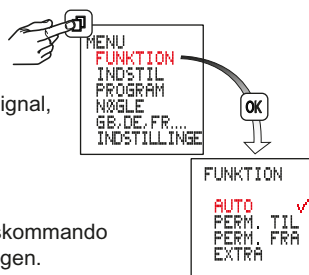
4 Driftsarter

- Auto - automatisk drift
- Permanent TIL
- Permanent FRA

OBS: Når der registreres et styreindgangssignal, tændes udgangen.

• Ekstra

Den koblingstilstand der forindstilles af programmet, vendes om. Med den næste virksomme til-/frakoblingskommando overtager kontakturet til- og frakoblingen igen.



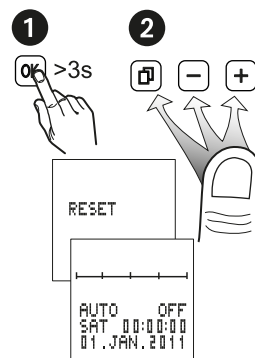
Reset

Bemærk!

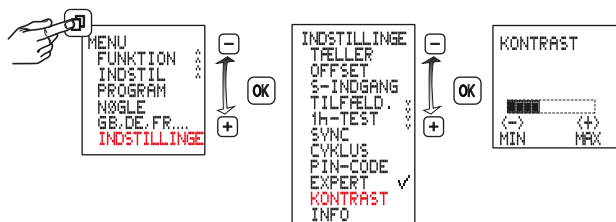
Hukommelsen slettes, alle indstillede data går tabt.

Tryk på **OK** i over 3 sekunder, tryk samtidig på **OK** **-** **+**, og slip den.

Sprog, klokkeslæt, dato, sommer-/vintertid, tænd-/sluktider skal indstilles igen.

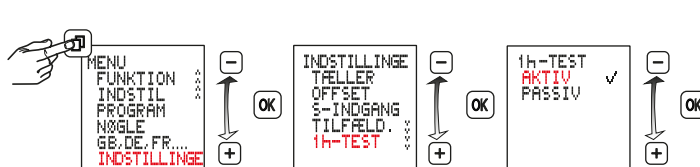


5 Kontrastindstilling



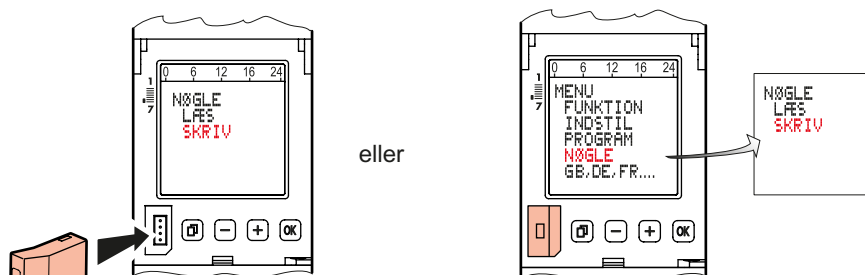
6 1 h-Test

Ved tændes udgangene i 1 time.



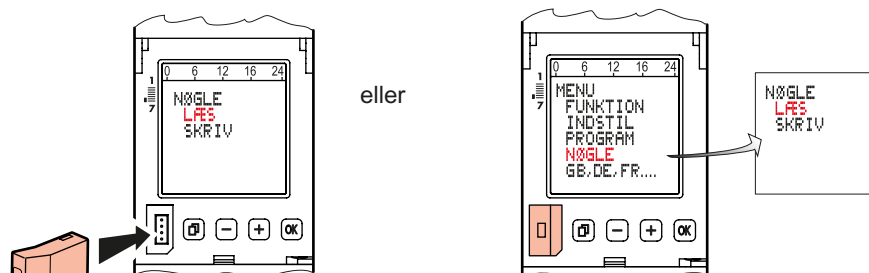
Efter 1 t går uret automatisk tilbage til den indstillede funktion.

7 Datanøgle



Overførsel af programmer fra kontakturet til en datanøgle (SKRIV PÅ NØGLE)

Bemærk! Eksisterende programmer på datanøglen overskrives.

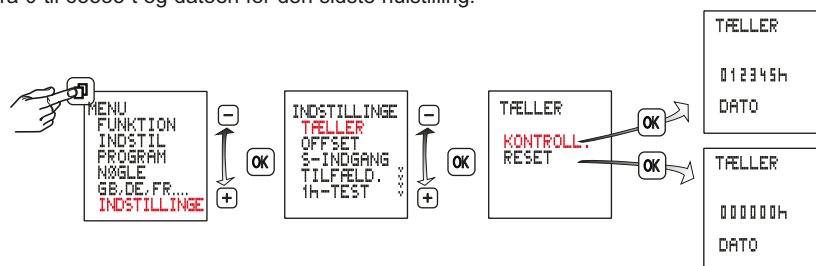


Overførsel af programmer fra datanøglen til kontakture (INDLÆS FRA NØGLE)

Bemærk! Eksisterende programmer i kontakturet overskrives.

8 Time tæller

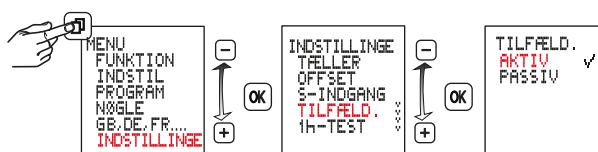
Visning af relætilkoblingsvarigheden fra 0 til 65535 t og datoen for den sidste nulstilling.



9 Tilfældighedsfunktion

Funktion til simulering af tilstedeværelse.

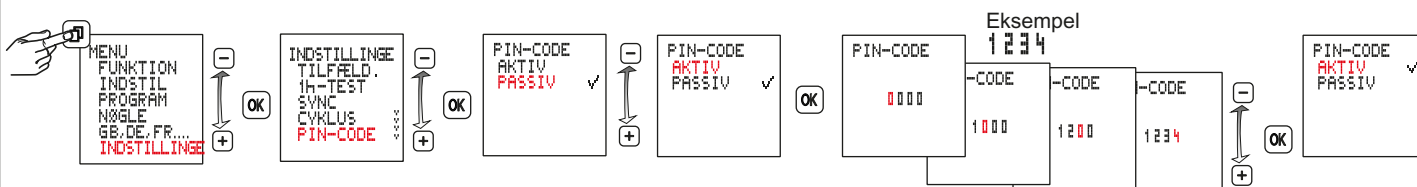
Funktion aktiv, de programmerede koblingscykluser for begge kanaler forskubbes tilfældigt inden for et område på ± 15 minutter.



10 Pinkode (adgangsspærre)

PINKODE ACTIVE: Kontakturet kan først betjenes, når PINKODEN er indtastet.

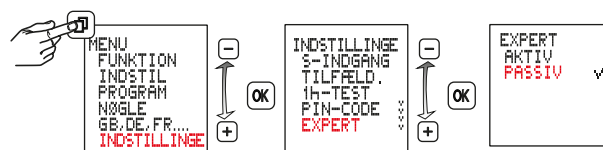
Adgangsspærren ophæves, når der er valgt PASSIV, eller efter et reset.



11 Ekspert-tilstand

Ekspert-tilstanden udvider enheden med flere funktioner:

- Styreindgang Ekstra og Fra
- Netsynkronisering til forbedring af præcisionen
- Cyklusfunktion
- Korrektion for sommer-/vinterhalvår



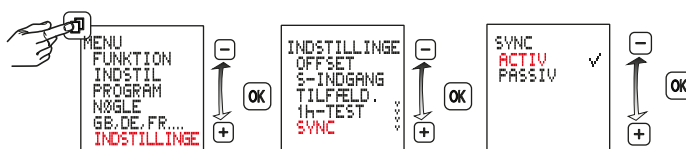
OBS: Ved skift fra AKTIV til PASSIV skjules de ekstra menupunkter igen, og alle indstillinger i ekspert-tilstand går tabt.

Efter ny aktivering eksekveres ekspert-tilstanden igen med grundindstillingerne.

12 Aktivering / deaktivering af netsynkronisering

Denne funktion er til rådighed i ekspert-tilstand.

PASSIV er forudindstillet. For at øge gangnøjagtigheden på langt sigt anbefales det at aktivere synkroniseringen i 50/60 Hz-net med frekvensudligning.

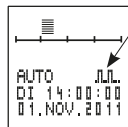
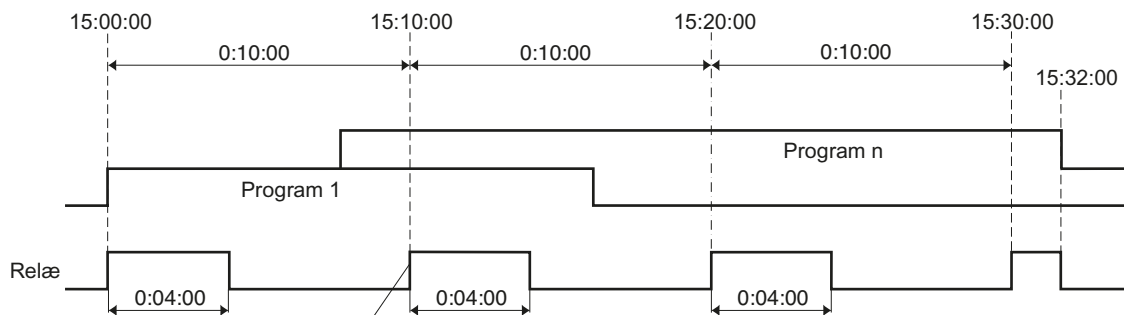
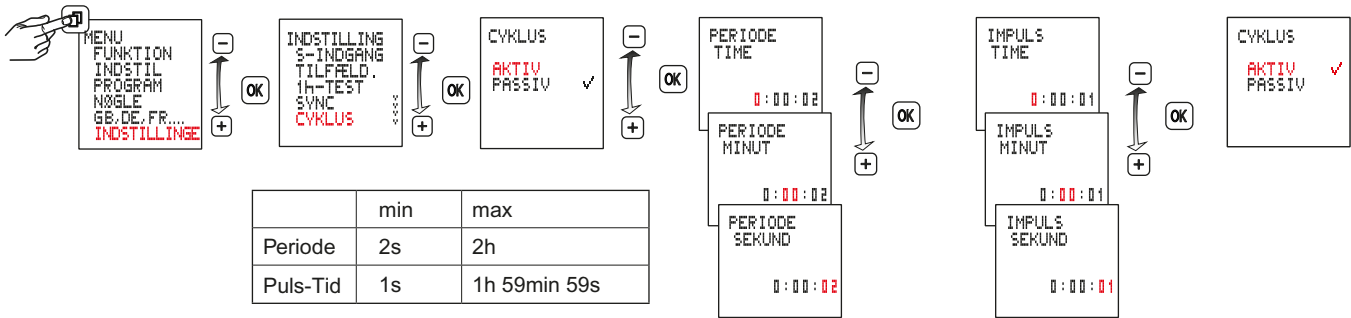


13 Cyklusfunktion

Denne funktion er til rådighed i ekspert-tilstand.

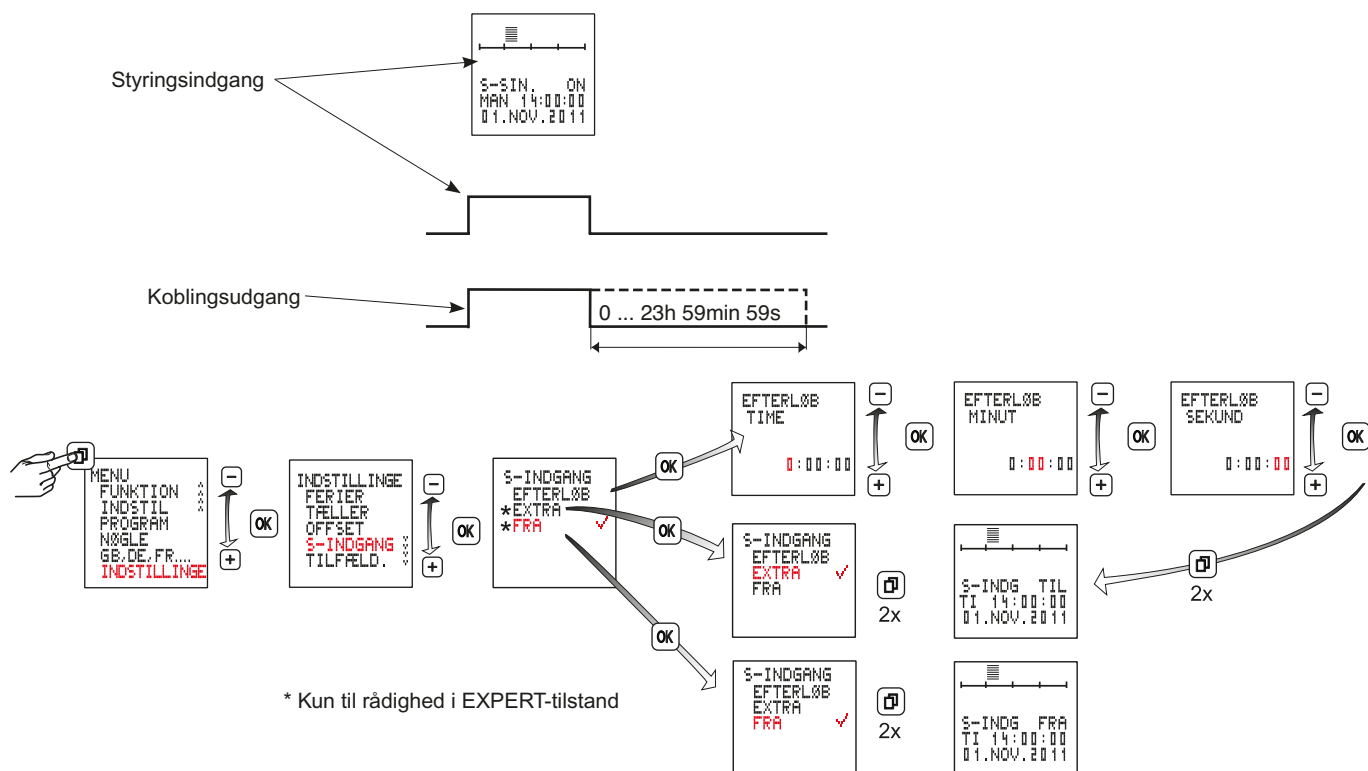
For cykliske omskiftningskommandoer fastlægges aktiveringsvarigheden helt normalt med Eller-forbindelse for alle typer af programmer. Inden for disse grænser afvikles en fast cyklus med Tændt- og Slukket-tid. Cyklusen starter altid med Tændt-tiden.

Cyklusvarighed og Tændt-tid i en cyklus har samme længde for alle Tændt-tider. Cyklusvarighed og Tændt-tid kan fastlægges uafhængigt af hinanden i sekund-trin. Hvis aktiveringsvarigheden er kortere end cyklusvarigheden, afkortes cyklusen tilsvarende, og Tændt-tiden forbliver uændret. Hvis aktiveringsvarigheden endda er mindre end Tændt-tiden, afkortes denne også tilsvarende.



14 Styringsindgange med efterløbstid

Et styringssignal overlejrer alle programforudindstillinger (ELLER-forbindelse). Når styringssignalet er aktivt, er udgangen koblet til. Når styringssignalet kobles fra, kobler udgangen fra, når den indstillede efterløbstid er udløbet, medmindre der er indstillet en tilkobling i programmet.



EFTERLØB

Udgangen tændes ved aktivering af styreindgangen og forbliver efter deaktivering af styreindgangen tændt i den indstillede efterløbstid. Indstillingsområde for efterløbstid 0h 00min 00s ... 23h 59min 59s. Styreindgangen kan eftertrigges inden for efterløbstiden.

EXTRA

Med styreindgangssignalet vendes den omskiftningstilstand, som er angivet af programmet, om. Kontakturet overtager igen Tænd og Sluk efter næste gældende omskiftningskommando.

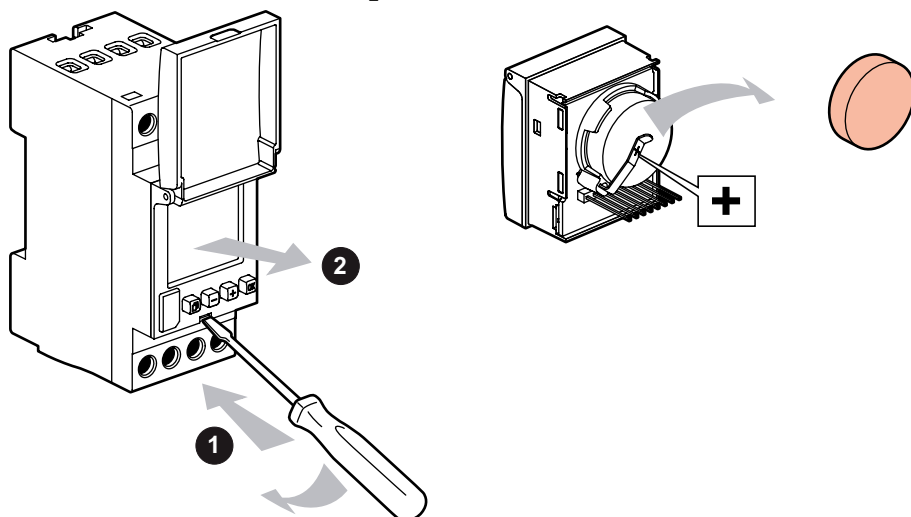
FRA

Med styreindgangssignalet stilles omskiftningstilstanden på FRA, når programindstillingen TIL foreligger.

Enheden skal frigives, før modulet afmonteres.

Forsyn først enheden med spænding igen efter montering af modulet.

Brug kun batterier af typen Li-celle (LiMnO₂) CR2477, 3 V. Højtemperaturtype min +85 °C.



Required inputs, depending on the program type and menu options.

Program type	Execution	Characteristics	ON/OFF times	Weekday assignments	Active period START date	Active period END date	Application, objectives, examples
WEEK	Repeated weekly	MON TO SUN	●	○	○	○	The same switching cycle is to be executed on every day of each week. Example: switch lights on at sunset and off at 22:30:00 hours each day.
		INDIVIDUAL	●	●	○	○	A switching cycle is to be executed only on specific days of each week. Example: switch lights on at sunset and off at 22:30:00 hours on Monday to Friday of each week.
YEAR	EVERY YEAR	MON TO SUN	●	○	Day, month, ----	Day, month, ----	<ul style="list-style-type: none"> A switching cycle is to be executed on each day within a specified period of each year. Example: switch on the outside lights of a church from 17:00:00 to 24:00:00 in the period 1 December to 31 December. An existing weekly program is to be supplemented with additional switching times on each day during a specific period of each year.
		INDIVIDUAL	●	●	Day, month, ----	Day, month, ----	<ul style="list-style-type: none"> A switching cycle is to be executed on certain days of the week within a specified period of each year. Example: switch on the outside lights of a church from 17:00:00 to 24:00:00 on each Sunday in the period 1 December to 31 December. An existing weekly program is to be supplemented with additional switching times on certain days of the week during a specific period of each year.
	ONCE	MON TO SUN	●	○	Day, month, year	Day, month, year	<ul style="list-style-type: none"> A switching cycle is to be executed on each day of a specified period in a specified year. Example: in the year 2012, the heating in a holiday chalet is to be switched on from 07:30:00 to 23:00:00 on each day during the Easter holidays (25 March to 28 March 2012). An existing weekly program is to be supplemented with additional switching times on each day during a specific period of a specific year.
		INDIVIDUAL	●	●	Day, month, year	Day, month, year	<ul style="list-style-type: none"> A switching cycle is to be executed on certain days of a specified period in a specified year. Example: in the current year, the lights in a sports hall are to be switched on from 19:00:00 to 22:00:00 on each Tuesday and Friday during the period from 10 January to 23 March. An existing weekly program is to be supplemented with additional switching times on certain days of the week during a specific period of a specific each year.
	MOVABLE	MON TO SUN	●	○	Day, month, year	Day, month, year	Et årsprogram skal hvert år til påske udføre en omskiftningscyklus. f.eks. skal varmen i et sommerhus i 2014 og i de efterfølgende år dagligt tændes fra kl. 07:30:00 til kl. 23:00:00 i ugen før og ugen efter påske.
		INDIVIDUAL	●	●	Day, month, year	Day, month, year	Et årsprogram skal hvert år på Kristi Himmelfartsdag udføre en omskiftningscyklus. f.eks. skal et bageris udvendige belysning tændes hvert år på Kristi Himmelfartsdag fra kl. 07:00:00 til kl. 11:00:00.

Program-type	Execution	Characteristics	ON/OFF times	Weekday assignments	Active period START date	Active period END date	Application, objectives, examples
EX-CEPTION	EVERY YEAR	MON TO SUN	●	○	Day, month, ---- from 0:00:00 hours	Day, month, ---- to 24:00:00 hours	An exception program is to completely replace any existing weekly or annual program on each day during a specific period of each year. Example: the irrigation pump of an orchard is to be switched on from 17:00:00 to 18:00:00 on each day in the period from 20 March ---- to 10 April ----.
		INDIVIDUAL	●	●	Day, month, ---- from 0:00:00 hours	Day, month, ---- to 24:00:00 hours	An exception program is to completely replace any existing weekly or annual program on certain days during a specific period of each year. Example: the irrigation pump of an orchard is to be switched on from 17:00:00 to 18:00:00 on each Monday and Friday in the period from 11 April ---- to 15 May ----.
		PROG ON	●	○	Day, month, ---- from ON time	Day, month, ---- to OFF time	A channel is to be switched on continuously from the ON time on the START date to the OFF time on the END date every year. This exception program is to completely replace any existing weekly or annual program for this channel. Example: instead of the normal times for illumination of a public building, the illumination is to be switched on from 17:00:00 on the national holiday ---- until 07:00:00 the next morning 4 October ----.
		PROG OFF	●	○	Day, month, ---- from ON time	Day, month, ---- to OFF time	An output is to be switched off continuously from the ON time on the START date to the OFF time on the END date every year. This exception program is to completely replace any existing weekly or annual program for this channel. Example: in order to save power, certain equipment in a factory is to be switched off during the Christmas holiday period of each year. i.e. from 18:00:00 on 23 December ---- to 6:00:00 on 27 December ----.
	ONCE	MON TO SUN	●	○	Day, month, year from 0:00:00 hours	Day, month, year to 24:00:00 hours	On each day during a specific period of a specified year, an exception program is to completely replace any existing weekly or annual program. Example: during the Christmas holidays of the year 2012, the heating in an apartment is to be switched each day from 7:00:00 to 23:00:00, instead of in the normal cycle. This exception period is to begin on 24 December 2012 and end on 06 January 2013.
		INDIVIDUAL	●	●	Day, month, year from 0:00:00 hours	Day, month, year to 24:00:00 hours	On certain weekdays during a specific period of a specific year, an exception program is to completely replace any existing weekly or annual program. Example: in December 2012, the heating system of a department store is to be switched on from 8:00:00 to 18:00:00 each Sunday, because the store opens on Sundays in the period 4 December 2012 to 18 December 2012.
		PROG ON	●	○	Day, month, year from ON time	Day, month, year to OFF time	A channel is to be switched on continuously from the ON time on the START date to the OFF time on the END date of a specific year. This exception program is to completely replace any existing weekly or annual program for this channel. Example: the alarm system of an office building is to be switched on continuously during the vacation period 19:00:00 on 15 July 2012 to 06:00:00 on 7 August 2012.
		PROG OFF	●	○	Day, month, year from ON time	Day, month, year to OFF time	A channel is to be switched off continuously from the ON time on the START date to the OFF time on the END date of a specific year. This exception program is to completely replace any existing weekly or annual program for this channel. Example: in 2012, the normal recess gong in a school is to be switched off during the summer holidays 00:00:00 on 28 July 2012 to 24:00:00 on 10 September 2012.

Program-type	Execution	Characteristics	ON/OFF times	Weekday assignments	Active period START date	Active period END date	Application, objectives, examples
EXCEPTION	MOVABLE	MON TO SUN	●	○	Day, month, ---- from 0:00:00 hours	Day, month, ---- to 24:00:00 hours	Et undtagelsesprogram skal hvert år erstatte et allerede eksisterende årsprogram på en forskydelig helligdag. F.eks. i en kirke skal belysningen tændes og slukkes anderledes på de liturgiske helligdage end med det daglige omskiftningsprogram.
		INDIVIDUAL	●	●	Day, month, ---- from 0:00:00 hours	Day, month, ---- to 24:00:00 hours	Et undtagelsesprogram skal hvert år på tirsdagen efter pinse udføre en omskiftningscyklus. f.eks. skal porten til et fabriksområde ikke åbnes hvert år på tirsdagen efter pinse.
		PROG ON	●	○	Day, month, ---- from ON time	Day, month, ---- to OFF time	Hvert år skal der være tændt permanent til påske. Dette undtagelsesprogram skal helt erstatte andre eventuelt eksisterende uge- eller årsprogrammer. Eksempel: I modsætning til en kirkes normale, daglige belysningstider skal lys tændes hvert år til påske fra kl. 17:00:00 til kl. 24:00:00.
		PROG OFF	●	○	Day, month, ---- from ON time	Day, month, ---- to OFF time	Hvert år skal der permanent slukkes fra tændingstidspunktet på startdatoen til slukningstidspunktet på slutdatoen. Dette undtagelsesprogram skal inden for datointervallet helt erstatte andre eventuelt eksisterende uge- eller årsprogrammer. Eksempel: Energiforsyningen til bestemte anlæg i en virksomhed skal i stedet for det normale forløb slukkes kl. 6:00:00 i påskeferien hvert år.

Select the option PROGRAM / WEEK for a program which is to be executed on a specific days of the week and is to be repeated weekly.

Select the option PROGRAM / YEAR for a program which is to be executed each year or only in a specific year. The execution period within the year can be defined by entering start and end dates.

Select the option PROGRAM / EXCEPTION for a program which is to completely replace existing weekly or annual programs during a specified period.

Priorities of the various program types within the same channel:

	WEEK program	YEAR program	EXCEPTION program
WEEK program	The various weekly programs are ORed together	The various weekly and annual programs are ORed together	The exception program is overriding within its defined period of activity.
YEAR program	The various weekly and annual programs are ORed together	The various annual programs are ORed together	The exception program is overriding within its defined period of activity.
EXCEPTION program	The exception program is overriding within its defined period of activity.	The exception program is overriding within its defined period of activity.	The various exception programs are ORed together