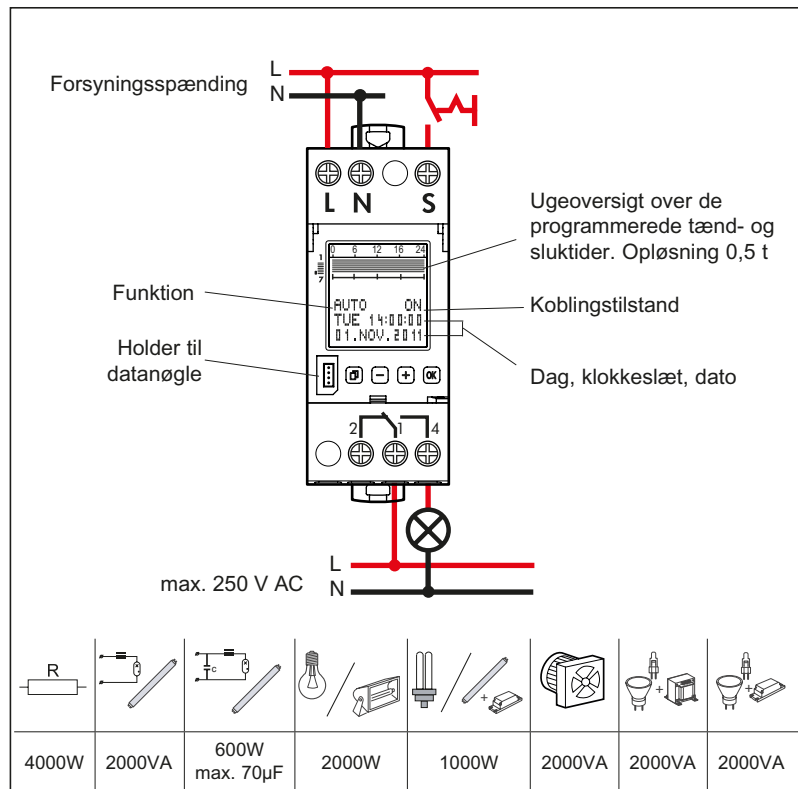


⚠ Sikkerhedsregler

DK
Dette produkt skal installeres i overensstemmelse med retningslinjer for installation og helst installeres af en kvalificeret elektriker. Ukorrekt installation eller brug kan medføre fare for elektrisk stød eller brand. Inden installationen foretages, skal betjeningsvejledningen læses, og der skal tages hensyn til de specielle forhold på det sted, produktet skal monteres. Apparatet må ikke åbnes, afmonteres, ombygges eller ændres med mindre dette er særligt angivet i vejledningen. Alle Legrand produkter må kun åbnes og repareres af uddannet og autoriseret Legrand personale. Al ikke autoriseret åbning eller reparation ophæver alt ansvar, samt al ret til udskiftning eller garanti. Der må kun benyttes tilbehør af mærket Legrand. Enheden indeholder en LiMnO₂ primær-celle. Den skal fjernes efter drifttidens udløb og bortskaffes miljømæssigt forsvarligt i henhold til de lovbestemmelser, der gælder i det pågældende land.

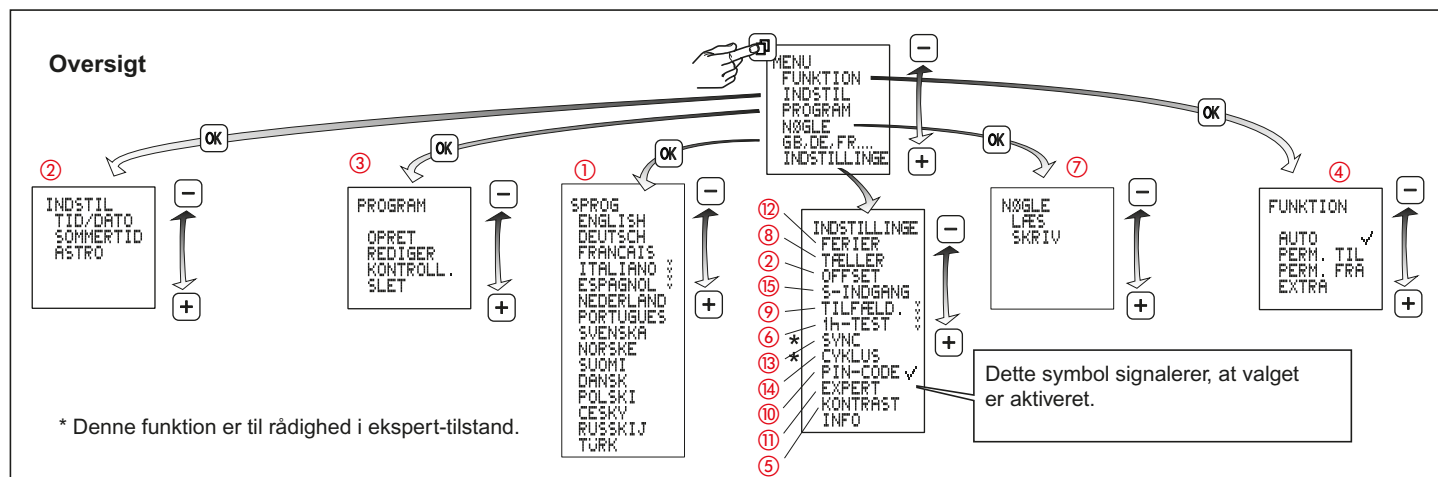


Driftstilstand: Typ 1.B. S/R. T.
IEC/EN 60730-1, IEC/EN 60730-2-7
Drift i normale omgivelser
Montering: Monteres i fordelerskab
Tilstopningsgrad: 2
Koblingsudgang, potentialefri
Nominel impuls-spænding: 4 kV

Generelle informationer

- **Idriftsættelse:** Efter tilslutning af netspændingen starter uret med den sidste indstillede funktion. Relæstillingen forindstilles af det aktuelle program.
- **Gangreserve**
 - **Baggrundsbelysning** ikke aktiv.
 - **Datanøgle** LÆS/SKRIV kun via menuen.

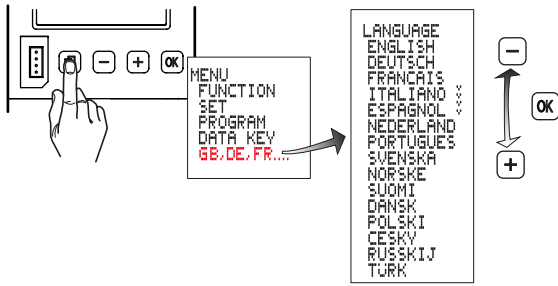
- Menuvalg, Tilbage til menu, aktivering >1 sek. = driftsvisning
- Bekræftelse af valg eller godkendelse af parametre
- Valg af menupunkter eller indstilling af parametre



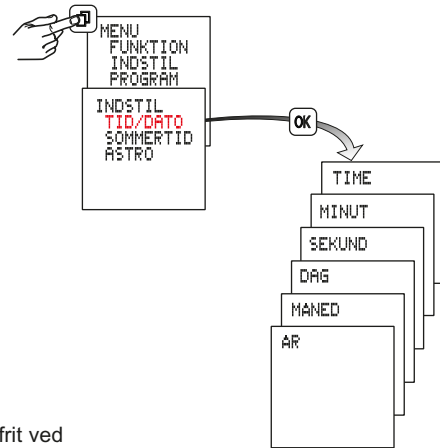
Tekniske data

	4 126 54	4 126 55	4 126 56		
	047 64	047 65	047 66		
Forsyningsspænding:	230V 50/60Hz	120V 50/60Hz	24V 50/60Hz	Stedkoordinater:	Opløsning 1° / 1' i ekspert-tilstand
Forbrug:	ca. 1 W			Kontrolledningslængde:	max. 50 m
Kontaktkapacitet:	1 omkobler 16A 250V~µ cos φ = 1			Kontrolsignal:	230V AC/ca. 2mA, 120V AC/ca. 2mA, 24V AC/ca. 2mA
Parallel kompensering:	600W max. 70µF			Kontrolimpuls:	100...200ms
Gangnøjagtighed:	~ 0,1 s /døgn			Forsinkelsestiden:	0 min ... 23h 59min 59s
	enkeltrådet	fletrådet		Gangreserve:	5 år
Klemmekapacitet:	1,5...4 mm ²	1,5...2,5 mm ²		Lagertemperatur:	-20°C til +60°C
Programmer:	56			Arbejds-/driftstemperatur:	-20°C til +55°C

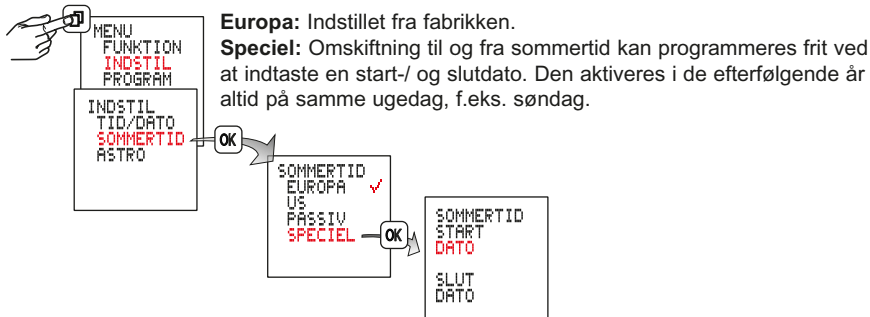
1 Valg af sprog



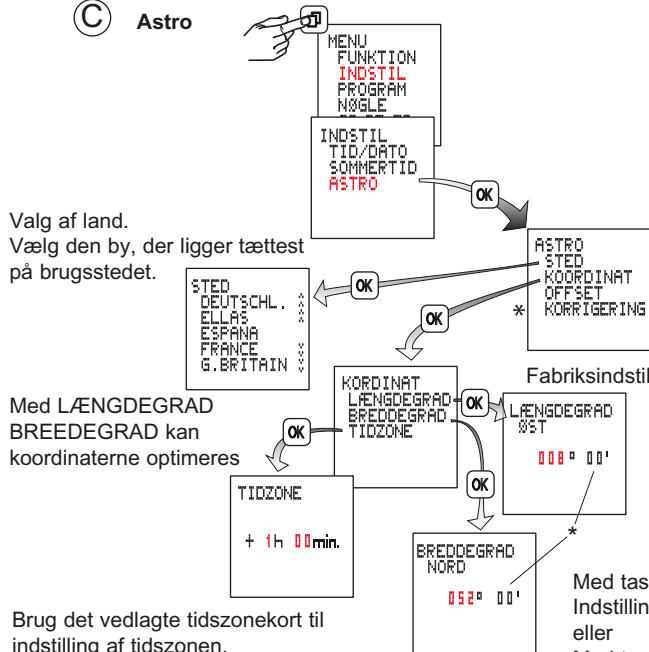
2 Indstilling



B Sommertid +1h



C Astro



Valg af land.
Vælg den by, der ligger tættest på brugsstedet.

Med LÆNGDEGRAD
BREDEGRAD kan
koordinaterne optimeres

Brug det vedlagte tidszonekort til indstilling af tidszonen.
Find frem til tidsforskellen mellem brugsstedet og UTC (Universal time coordinated) og indstil værdien.

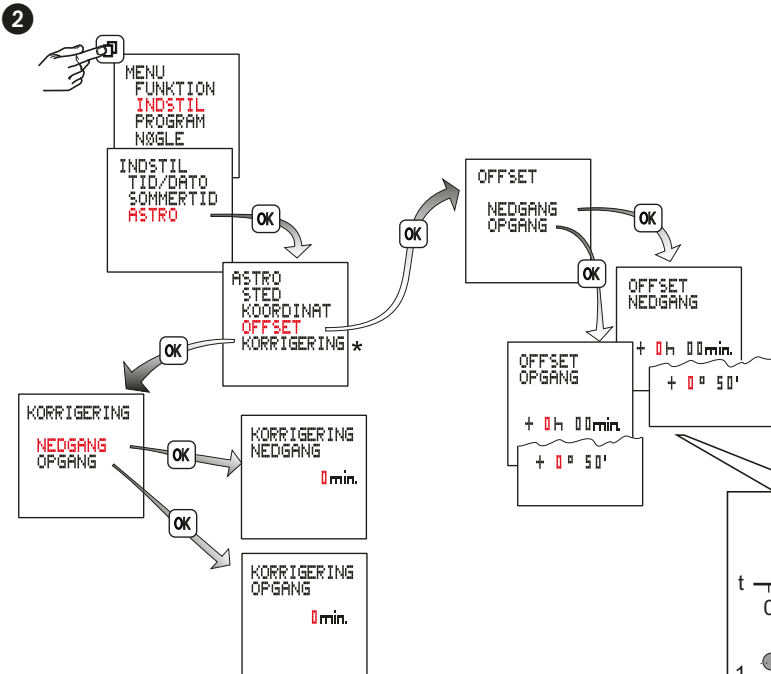
* Denne funktion er til rådighed i ekspert-tilstand.

Fabriksindstilling 8°E 52°N

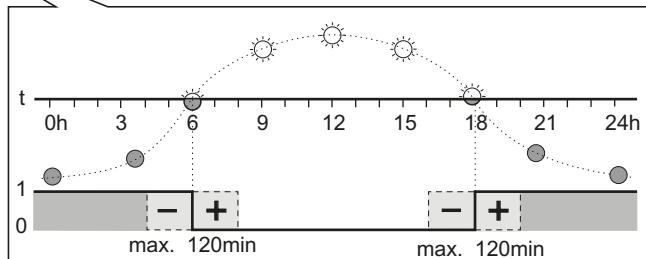
Med tasten MINUS indstilles i retning mod vestlig længde.
Indstilling fra 000°ØST / WEST til 180°VEST.
eller
Med tasten PLUS indstilles i retning mod østlig længde.
Indstilling fra 000°ØST / VEST til 180°ØST.

Med tasten PLUS indstilles i retning mod nordlig bredde.
Indstilling fra 00°NORD / SYD til 90°NORD.
eller
Med tasten MINUS indstilles i retning mod sydlig bredde.
Indstilling fra 00°NORD / SYD til 90°SYD.

D Offset



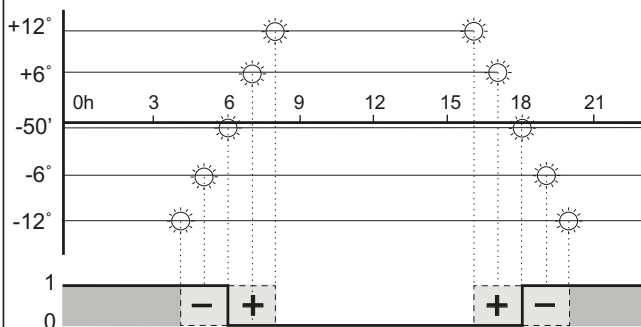
Denne funktion er til rådighed i ekspert-tilstand. Indstillingen af korrigeringsværdien (1...30 min.) medfører en forlængelse af den daglige aktiveringsvarighed midt på vinterhalvåret med op til 60 min. (om morgenen op til 30 min. senere FRA og om aftenen 30 min. tidligere TIL). Midt på sommerhalvåret medfører korrekturindstillingen en afkorting af den daglige Tændt-tid på op til 60 min. (om morgenen op til 30 min. tidligere FRA og om aftenen op til 30 min. senere TIL).



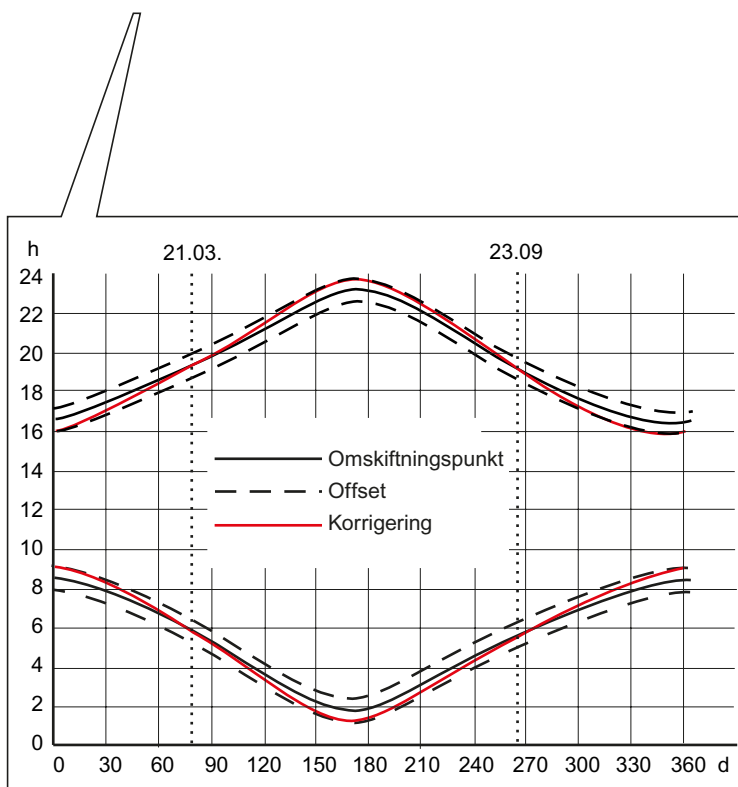
Uret tænder og slukker på de beregnede solopgangs- og solnedgangstider.

En indtastning af differencetid forskubber tænd-/sluk-tidspunktet med op til ± 120 minutter i forhold til solopgangs- og solnedgangstiderne.

Eksempel: Ved +30 minutter differencetid tænder/slukker uret 30 min. **efter** solopgang og tænder/slukker 30 min. **efter** solnedgang. Ved -30 minutter differencetid tænder/slukker uret 30 min. **før** solopgang og tænder/slukker 30 min. **før** solnedgang.



Ved offset-indstilling i grader skifter uret på trods af tusmørkeperioder med forskellig længde i løbet af året på tidspunkter med samme lysstyrke. Solopgang og solnedgang svarer til $-50'$ for solens midtpunkt (kanten af solen kan ses på horisonten).



3

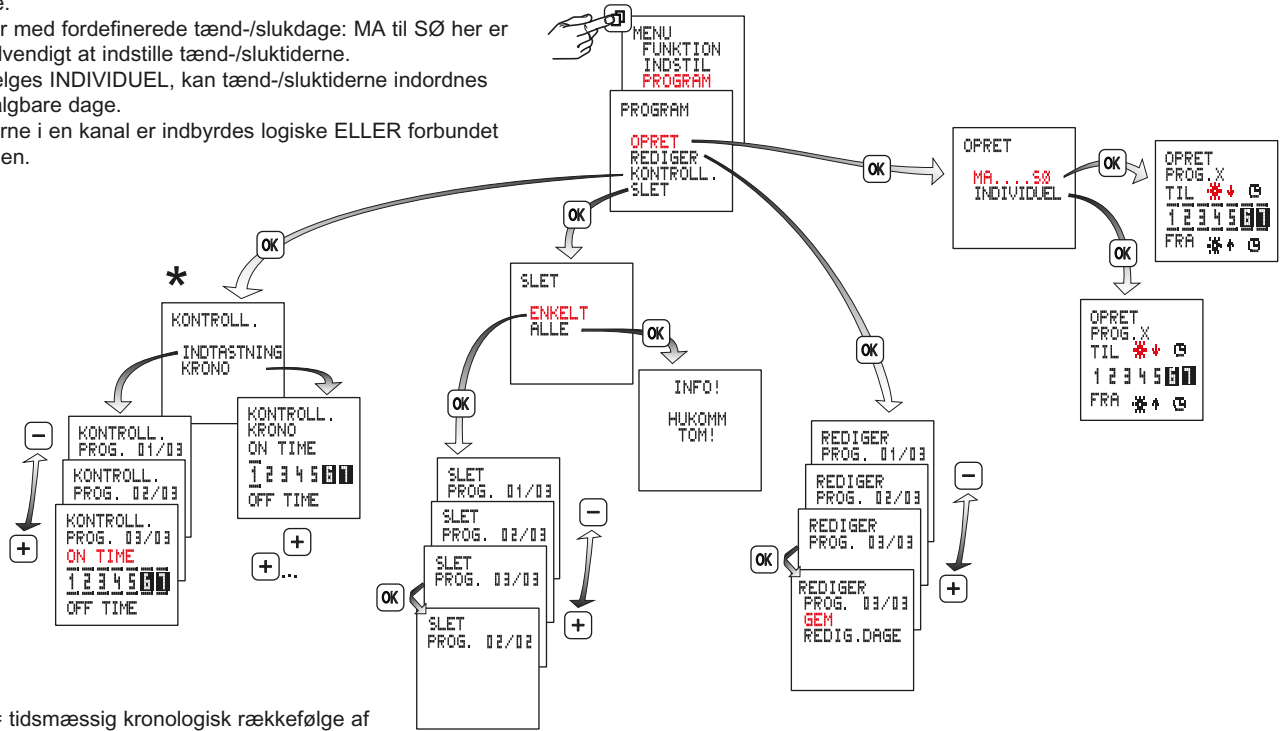
Programmering

Et program består af en tændingstid, en sluktid og tilhørende tænd- og slukdage.

Programmer med fordefinerede tænd-/slukdage: MA til SØ her er det kun nødvendigt at indstille tænd-/sluktiderne.

Hvis der vælges INDIVIDUEL, kan tænd-/sluktiderne indordnes under frit valgbare dage.

Programmerne i en kanal er indbyrdes logiske ELLER forbundet med hinanden.



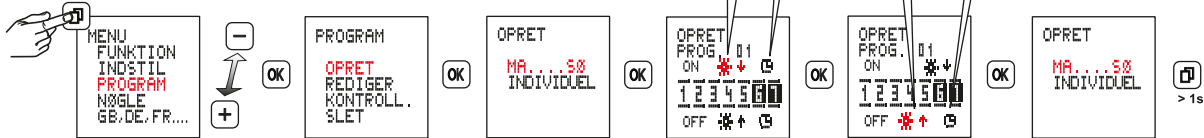
- * CHRONO = tidsmæssig kronologisk rækkefølge af tænd- og sluktiderne i en uge.
- INDTASTN = programmerne i den rækkefølge, de er blevet indtastet

Symbolvalg med tasterne PLUS eller MINUS

- ☀️ ↓ Tænd ved solnedgang
- ☀️ ↑ Sluk ved solopgang
- 🕒 Tænd/sluk i henhold til indtastning af skiftetid

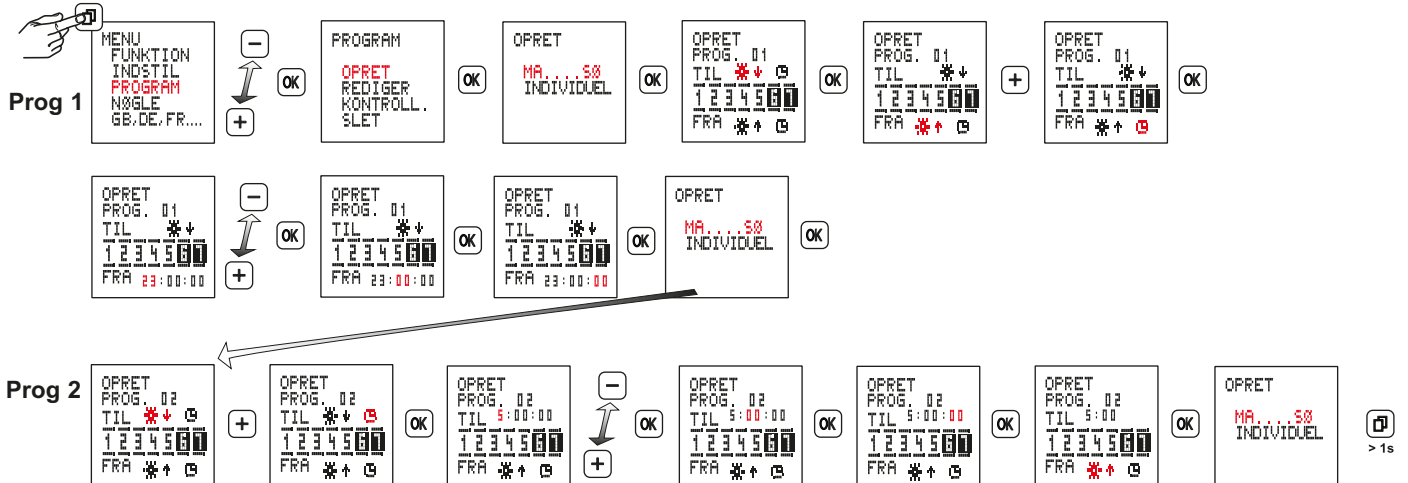
Programmeringseksempler

- ① Kontakturet skal tænde på hver ugedag ved solnedgang og slukke ved solopgang.



- ② Kontakturet skal tænde hver ugedag ved solnedgang og slukke ved solopgang. Derudover skal der programmeres en afbrydelse om natten fra kl. 23:00 til kl. 5:00. Der kræves der 2 programmer.

Program 1: Solnedgang TIL indtil kl. 23:00 FRA
 Program 2: kl. 5:00 TIL indtil solopgang FRA



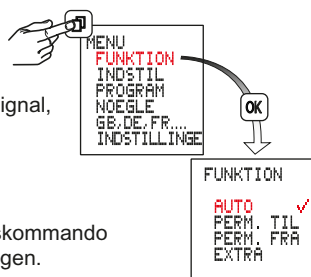
4 Driftsarter

- Auto - automatisk drift
- Permanent TIL
- Permanent FRA

OBS: Når der registreres et styreindgangssignal, tændes udgangen.

• Ekstra

Den koblingstilstand der forindstilles af programmet, vendes om. Med den næste virksomme til-/frakoblingskommando overtager kontakturet til- og frakoblingen igen.



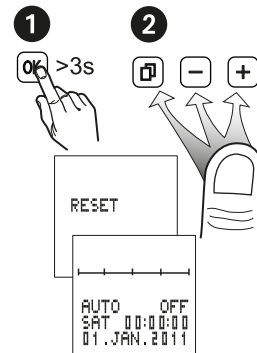
Reset

Bemærk!

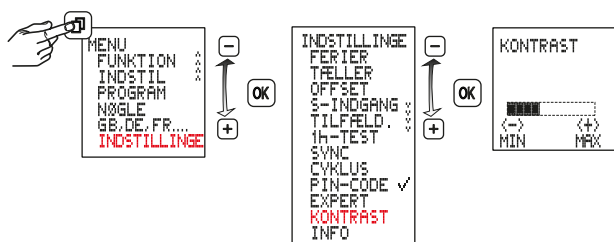
Hukommelsen slettes, alle indstillede data går tabt.

Tryk på **OK** i over 3 sekunder, tryk samtidig på **OK** **-** **+**, og slip den.

Sprog, klokkeslæt, dato, sommer-/vintertid, tænd-/sluktider skal indstilles igen.



5 Kontrastindstilling



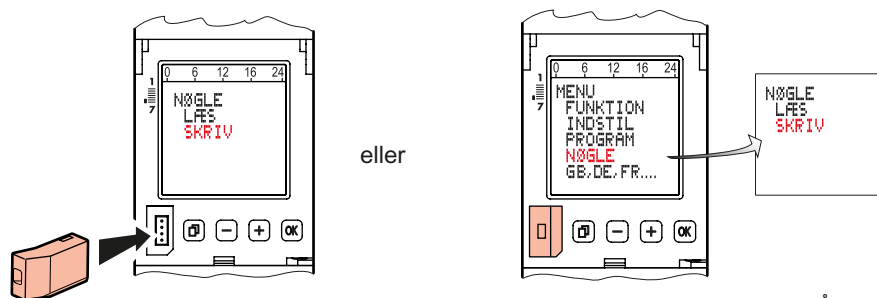
6 1 h-Test

Ved tændes udgangene i 1 time.



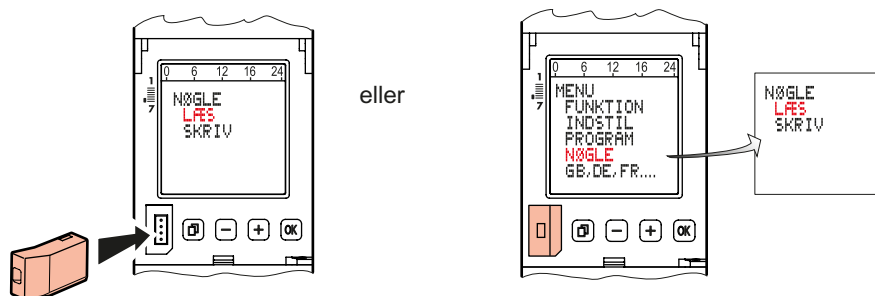
Efter 1 t går uret automatisk tilbage til den indstillede funktion.

7 Datanøgle



Overførsel af programmer fra kontakturet til en datanøgle (SKRIV PÅ NØGLE)

Bemærk! Eksisterende programmer på datanøglen overskrives.

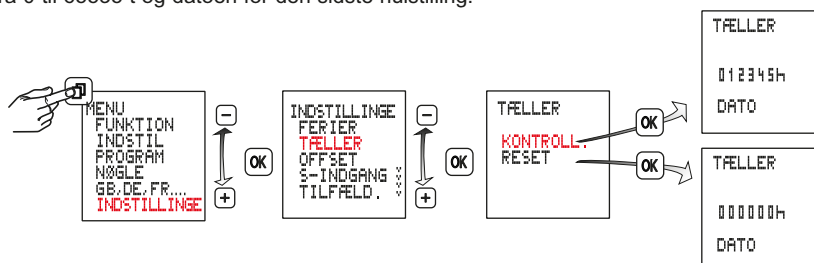


Overførsel af programmer fra datanøglen til kontakturet (INDLÆS FRA NØGLE)

Bemærk! Eksisterende programmer i kontakturet overskrives.

8 Time tæller

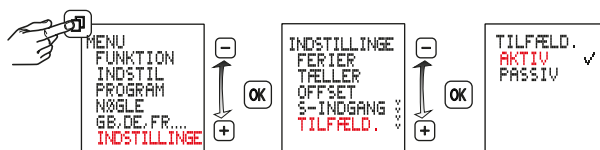
Visning af relætilkøblingsvarigheden fra 0 til 65535 t og datoen for den sidste nulstilling.



9 Tilfældighedsfunktion

Funktion til simulering af tilstedeværelse.

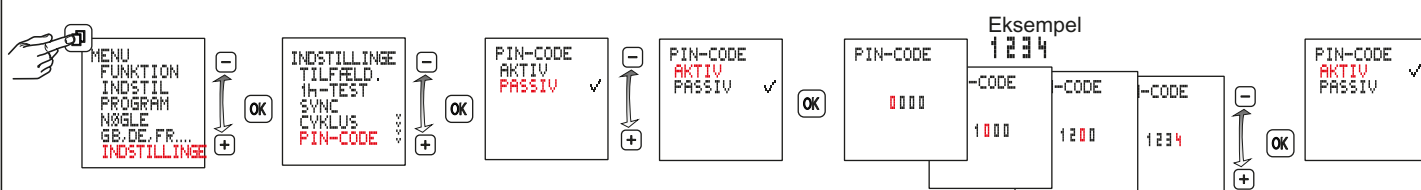
Funktion aktiv, de programmerede koblingscykluser for begge kanaler forskubbes tilfældigt inden for et område på ± 15 minutter.



10 Pinkode (adgangsspærre)

PINKODE ACTIVE: Kontakturet kan først betjenes, når PINKODEN er indtastet.

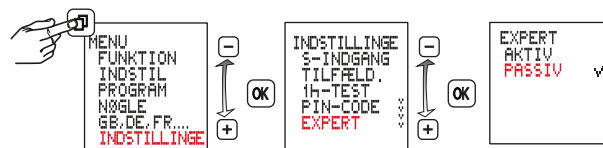
Adgangsspærren ophæves, når der er valgt PASSIV, eller efter et reset.



11 Ekspert-tilstand

Ekspert-tilstanden udvider enheden med flere funktioner:

- Styreindgang Ekstra og Fra
- Netsynkronisering til forbedring af præcisionen
- Cyklusfunktion
- Korrektion for sommer-/vinterhalvår

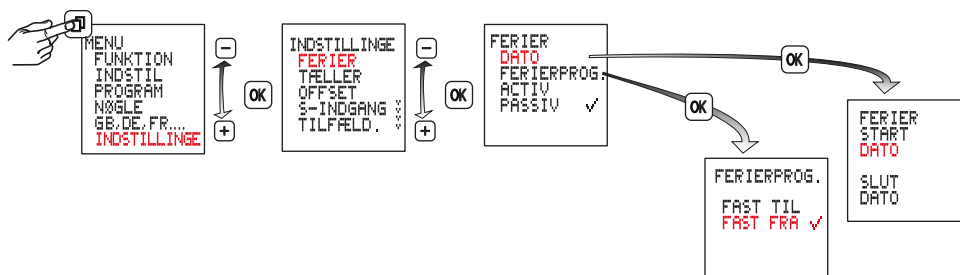


OBS: Ved skift fra AKTIV til PASSIV skjules de ekstra menupunkter igen, og alle indstillinger i ekspert-tilstand går tabt.

Efter ny aktivering eksekveres ekspert-tilstanden igen med grundindstillingerne.

12 Ferietid

Efter aktiveringen udføres ferieprogrammet mellem 0:00 på startdatoen og 24:00 på slutdatoen (permanent TIL/FRA). Når ferieprogrammet er udløbet en gang, skal det aktiveres igen.



13 Aktivering / deaktivering af netsynkronisering

Denne funktion er til rådighed i ekspert-tilstand.

PASSIV er forudindstillet. For at øge gangnøjagtigheden på langt sigt anbefales det at aktivere synkroniseringen i 50/60 Hz-net med frekvensudligning.

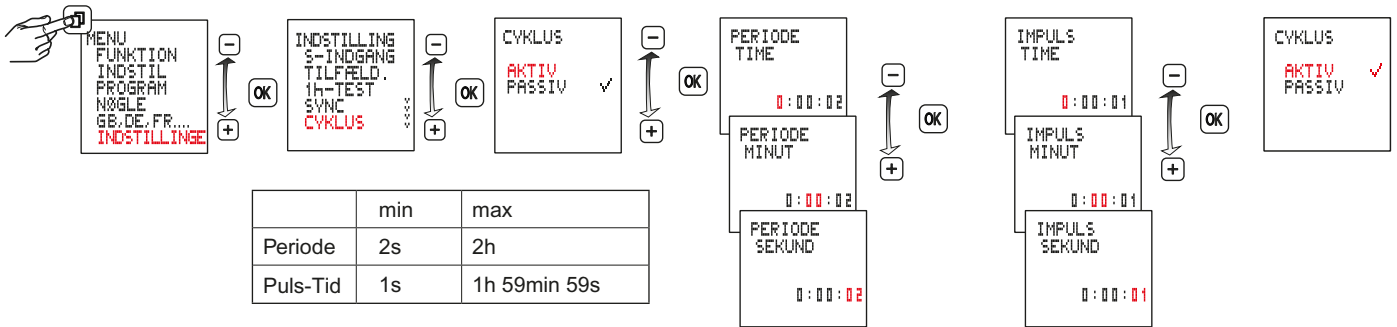


14 Cyklusfunktion

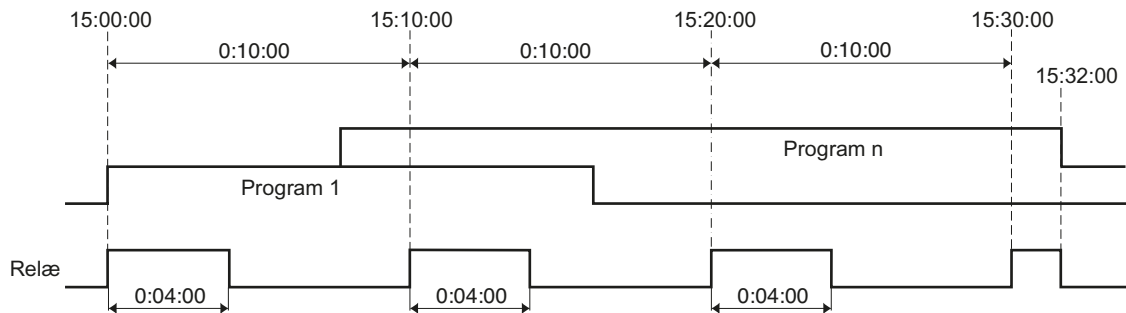
Denne funktion er til rådighed i ekspert-tilstand.

For cykliske omskiftningskommandoer fastlægges aktiveringsvarigheden helt normalt med Eller-forbindelse for alle typer af programmer. Inden for disse grænser afvikles en fast cyklus med Tændt- og Slukket-tid. Cyklusen starter altid med Tændt-tiden.

Cyklusvarighed og Tændt-tid i en cyklus har samme længde for alle Tændt-tider. Cyklusvarighed og Tændt-tid kan fastlægges uafhængigt af hinanden i sekund-trin. Hvis aktiveringsvarigheden er kortere end cyklusvarigheden, afkortes cyklusen tilsvarende, og Tændt-tiden forbliver uændret. Hvis aktiveringsvarigheden endda er mindre end Tændt-tiden, afkortes denne også tilsvarende.

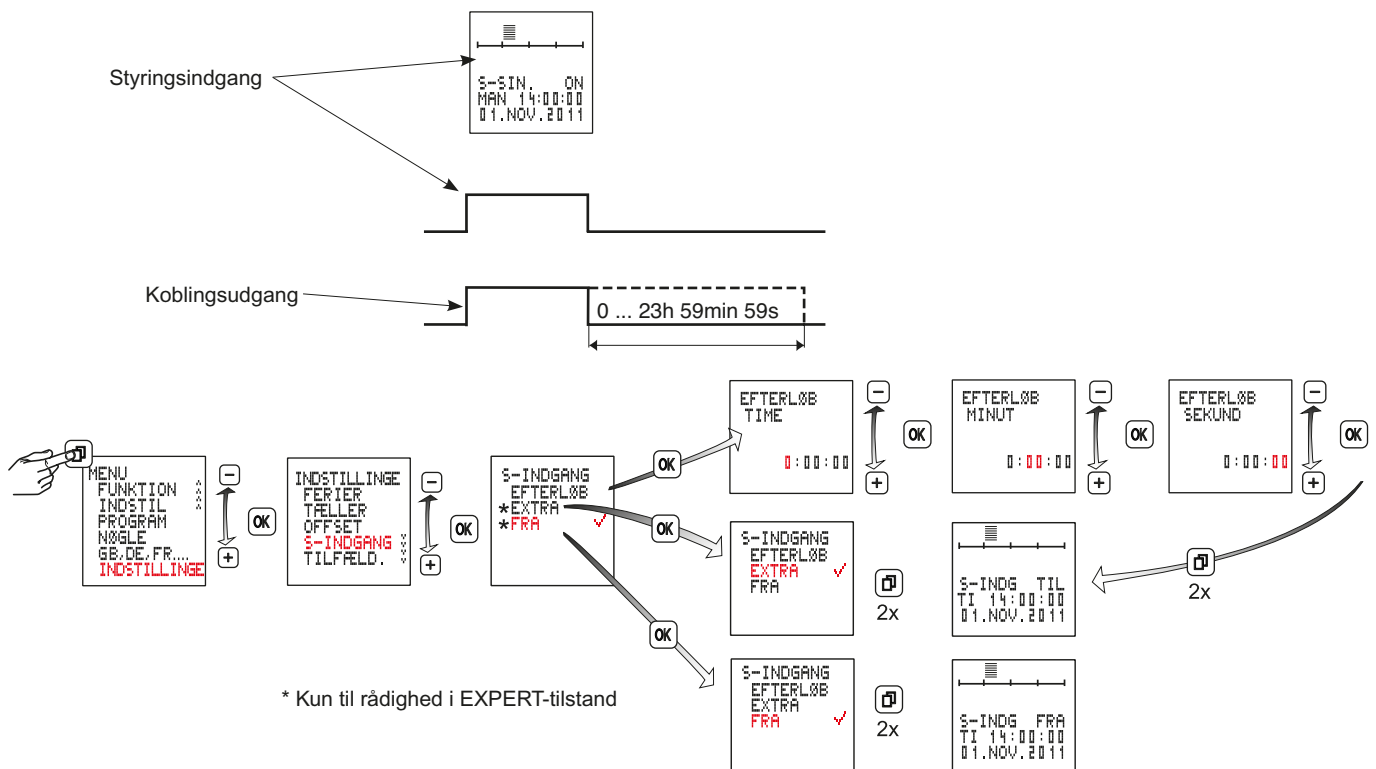


	min	max
Periode	2s	2h
Puls-Tid	1s	1h 59min 59s



15 Styringsindgange med efterløbstid

Et styringssignal overlejrer alle programforudindstillinger (ELLER-forbindelse). Når styringssignalet er aktivt, er udgangen koblet til. Når styringssignalet kobles fra, kobler udgangen fra, når den indstillede efterløbstid er udløbet, medmindre der er indstillet en tilkobling i programmet.



EFTERLØB

Udgangen tændes ved aktivering af styreindgangen og forbliver efter deaktivering af styreindgangen tændt i den indstillede efterløbstid. Indstillingsområde for efterløbstid 0h 00min 00s ... 23h 59min 59s. Styreindgangen kan eftertrigges inden for efterløbstiden.

EXTRA

Med styreindgangssignalet vendes den omskiftningstilstand, som er angivet af programmet, om. Kontakturet overtager igen Tænd og Sluk efter næste gældende omskiftningskommando.

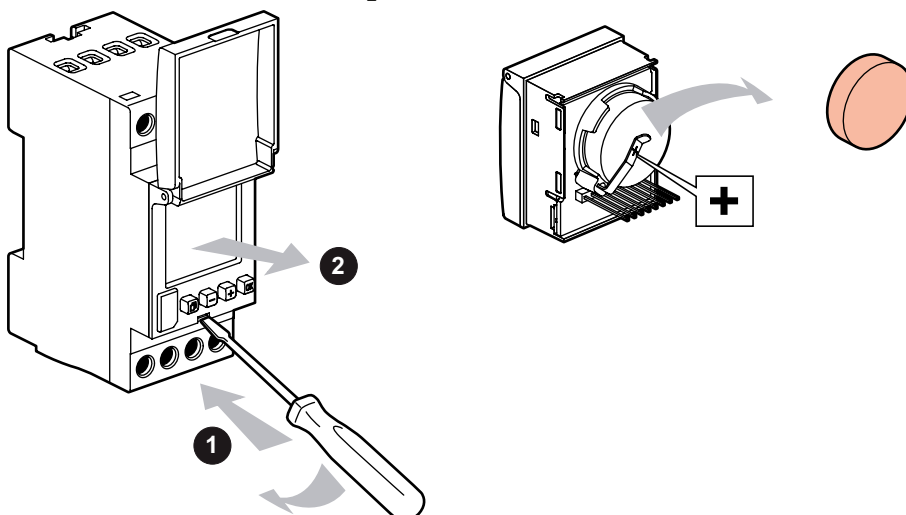
FRA

Med styreindgangssignalet stilles omskiftningstilstanden på FRA, når programindstillingen TIL foreligger.

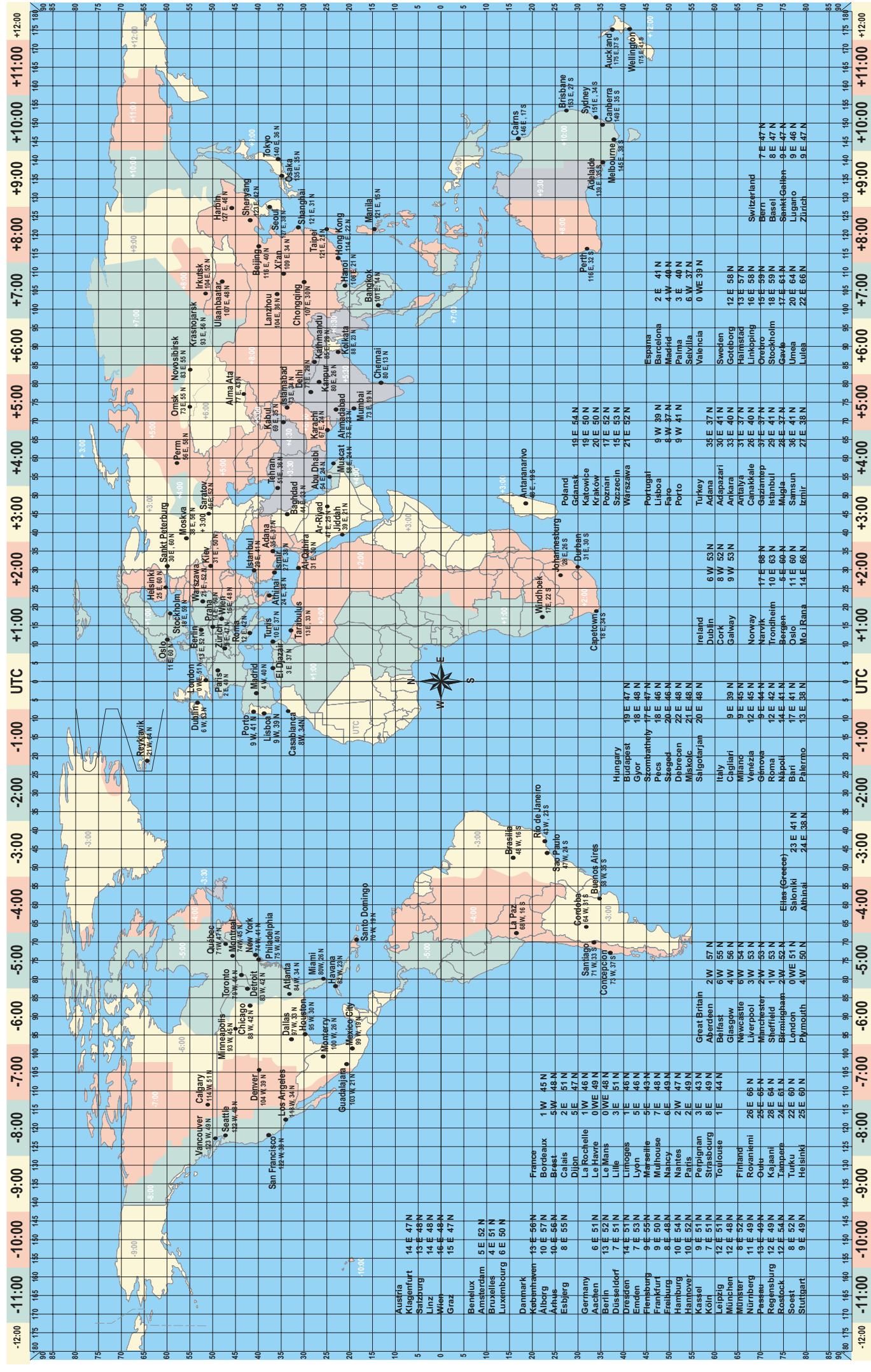
Enheden skal frigives, før modulet afmonteres.

Forsyn først enheden med spænding igen efter montering af modulet.

Brug kun batterier af typen Li-celle (LiMnO₂) CR2477, 3 V. Højtemperaturtype min +85 °C.



- Zeitzonekaart
- Carte des fuseaux horaires
- Time-of-day map
- Tijdszone kaart
- Carta dei fusi allegata
- Carta de husos horarios
- Time-of-day oversigt
- Aikavyöhykekarttaa
- Tidssonenkortet
- Tidszonen kartan
- Carta de fusos horários
- ηώρα υψιαΩμ ατῶνξρμ
- Ajavöändite kaart
- Laika zonu karte
- Laiko juostų žemėlapis
- Mapa stref czasowych
- Zaman dilimleri kartı
- Карта часових пасов
- Mapa časových pásem
- Időzóna térkép



- 12:00
- 11:00
- 10:00
- 9:00
- 8:00
- 7:00
- 6:00
- 5:00
- 4:00
- 3:00
- 2:00
- 1:00
- UTC
- +1:00
- +2:00
- +3:00
- +4:00
- +5:00
- +6:00
- +7:00
- +8:00
- +9:00
- +10:00
- +11:00
- +12:00